

CABLEPRO® Cable Protector Fuses Rated 32V

RoHS



Cable Fuses

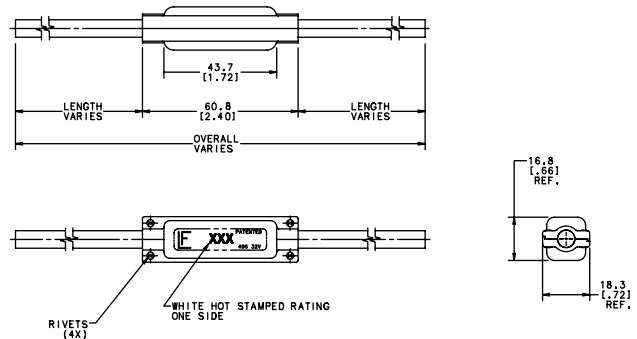
The CABLEPRO® fuse is designed to replace conventional wire fusible links in high current automotive applications. The slim package of the CABLEPRO® and the predictable and reliable performance characteristics (similar to MEGA® fuse) make this far superior over wire fusible links. Interrupting rating 2000A @ 32 VDC.

Die CABLEPRO®-Sicherung wurde als Ersatz für herkömmliche Kabelsicherungen in Hochstrom-Fahrzeug-Anwendungen entwickelt. Durch ihr schlankes Gehäuse und die genau definierten, zuverlässigen Leistungsmerkmale (ähnlich wie MEGA®-Sicherung) ist CABLEPRO® bisherigen Kabelsicherungen weit überlegen. Schaltvermögen bis 2000A bei 32 VDC.

Specifications

Voltage Rating: 32 VDC
Cable Type: SAE J1127 STX & SAE J1128 TXL
Interrupting Rating: 2000A @ 32 VDC
Operating Temperature Range: -40°C to +125°C
Packaging:

Series Serien	Pack Size
0496xxx	N/A



Time-Current Characteristics / Schmelzeit-Grenzwerte

% of Rating % des Nennstromes	Opening Time Min / Max (s) Schmelzcharakteristik Min / Max (s)
100	360,000 s / –
135	120 s / 1800 s
200	10 s / 300 s
350	1 s / 15 s
600	0.30 s / 5 s

Part Number Artikel-Nr.	Current Rating Nennstrom	Wire Size Drahtdurchmesser	Cold Resistance Kaltwiderstand	I ² t
0496060_	60 A	5mm2 (10AWG)	0.920 mΩ	–
0496080_	80 A	8mm2 (8AWG)	0.689 mΩ	–
0496100_	100 A	8mm2 (8AWG)	0.460 mΩ	–
0496125_	125 A	13mm2 (6AWG)	0.390 mΩ	–
0496150_	150 A	19mm2 (4AWG)	0.346 mΩ	–
0496175_	175 A	19mm2 (4AWG)	0.268 mΩ	–
0496200_	200 A	19mm2 (4AWG)	0.173 mΩ	–

Corresponding holder see Section "Fuse Holders."