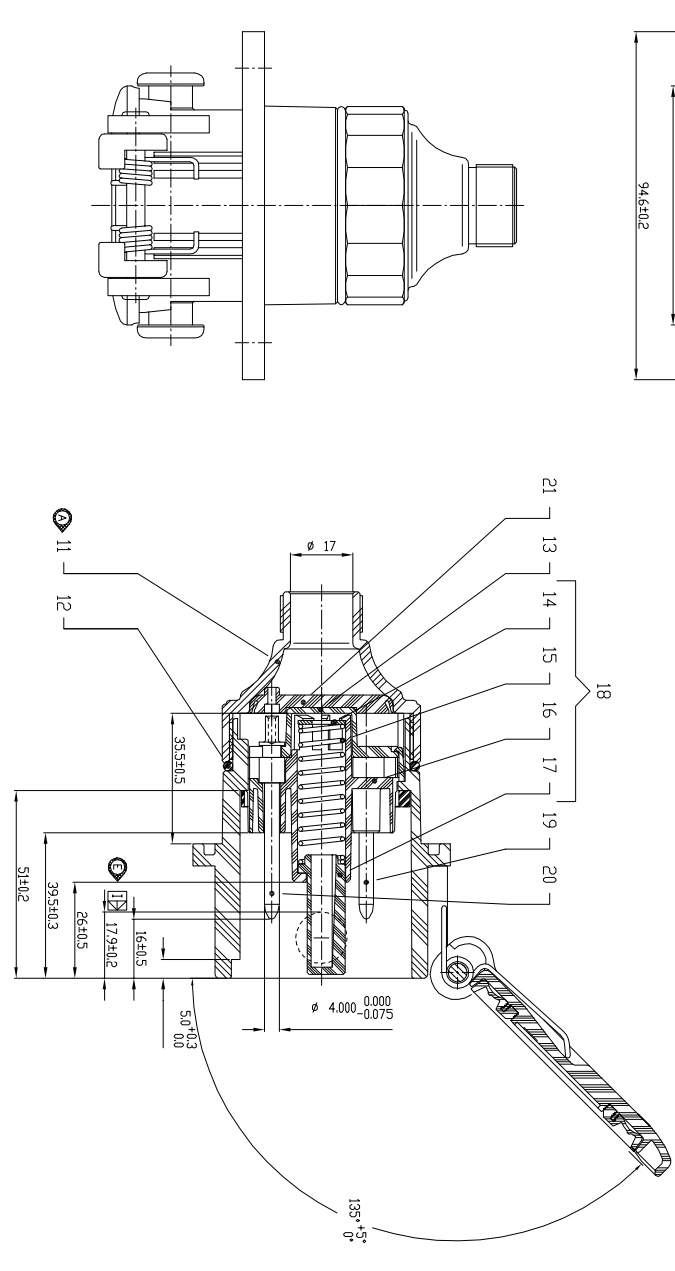
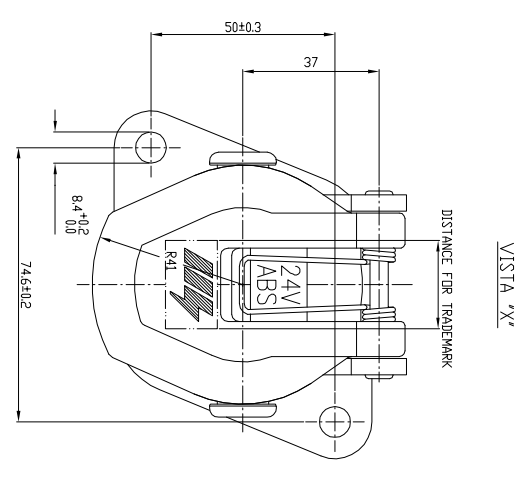
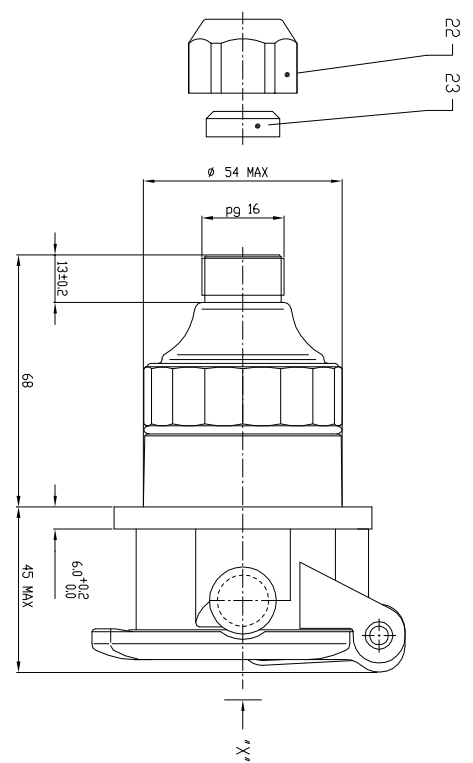
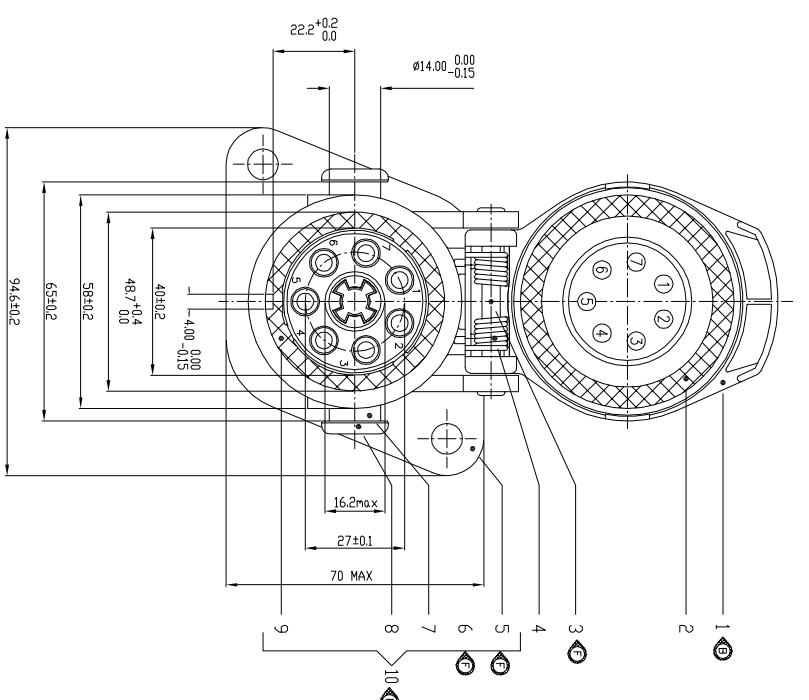


La MEMBERTO si riserva a termini di legge la proprietà del presente documento con diritto di riproduzione o comunicazione a terzi senza la sua autorizzazione.
 The drawing is a proprietary document and shall not be reproduced or readied to other except as otherwise authorized by the MEMBERTO.



PRESCRIZIONI
 FISSAGGIO CONSIGLIATO MAX 12/15 Nm
 MAX TORQUE 12/15 Nm

PRESCRIZIONI
 -DIMENSIONI, REQUISITI E PROVE SECONDO
 : ISO 7638

PRESCRIZIONI
 -DIMENSIONI, REQUISITI AND TO TEST ACCORDING
 : ISO 7638

POS.	CODE/DESCRIPTION / DESIGNATION	DESCRIZIONE / DESIGNATION	MATERIALE	NOTE
23	005570.02	GUARNIZIONE	1 GOMMA CR	
22	705570.05	DIAMO	1 RUBBER CR	
21	005855.19	CONTOCCO MASCHIO (PER N. 2-3-5-6-7)	1 POLIAMMIDE 6-15% FV	
20	005855.02	CONTOCCO MASCHIO (PER N. 2-3-5-6-7)	1 BRASS	
19	705855.37	CONTOCCO MASCHIO (PER N. 1-4) 6 mmq	1 BRASS	
18	705857.41	CONTOCCO MASCHIO (PER N. 1-4) 6 mmq	1 BRASS	
17	005855.13	ESPALESTRE	1 POLIAMMIDE 6-15% FV	
16	705857.01	PARAFORNANTI INTERIORE	1 POLIAMMIDE 6-15% GF	
15	005855.14	ACCIUNO	1 ACCIUNO	
14	005855.15	RONSELLA	1 RONSELLA	
13	005855.07	PARAFORNANTI SUPERIORE	1 POLIAMMIDE 6-15% GF	
12	381034.01	ANELLO DR	1 GOMMA CR	
11	705855.28	PORTO INGRESSO PER IL CAVO	1 POLIAMMIDE 6-15% GF	
10	705868.40	CORPO ANTERIORE COMPLETO	1 POLIAMMIDE 6-15% GF	
9	705855.21	GUARNIZIONE COMPLETA	1 GOMMA CR	
8	005953.12	GUIDA	2 POLIAMMIDE 6-15% FV	
7	005855.10	GUIDA BASSI	2 STAINLESS STEEL	
6	705868.02	CORPO ANTERIORE FRONT BOOY	1 POLIAMMIDE 6-15% FV	
5	005855.11	MOLLA	1 ACCIUNO INDESSORIBILE	
4	705868.03	FRONTO TORNO	1 ACCIUNO INDESSORIBILE	
3	005855.08	GUARNIZIONE COPRICHIO	1 GOMMA CR	
2	005855.36	COPRICHIO	1 POLIAMMIDE 6.6-20% GF	
1	705855.36	COPRICHIO	1 POLIAMMIDE 6.6-20% GF	