

Avantages des relais statiques par rapport aux relais électromécaniques

1. Introduction

Cette note d'application détaille les avantages d'un relais statique, dénommé dans ce document SSR (Solid State Relay) sur un relais électromécanique (EMR, Electro Mechanical Relay). Elle contient également des références aux composants fournis par IXYS ICD ainsi que des informations utiles au concepteur. Parmi les avantages des relais statiques citons :

- Leur taille plus réduite qui permet une économie de place appréciable sur les circuits imprimés.
- Une bien meilleure fiabilité en raison de l'absence de parties mobiles ou de contacts susceptibles de se dégrader
- Des performances à l'état de l'art qui ne requièrent aucun module d'interfaçage et garantissent une commutation exempte de rebond
- Des coûts optimisés à tous les stades du cycle de vie. Cela se vérifie tant au niveau de la facilité de conception et de la faible puissance de commande nécessaire qu'en ce qui concerne la dissipation thermique
- L'utilisation de composants montés en surface (SMT, Surface Mount Technology) qui contribuent à la réduction des coûts ainsi qu'à la simplification de la production des circuits imprimés

2. Domaines d'application du SSR

Le relais statique peut avantageusement remplacer le relais électromécanique dans bon nombre d'applications dont :

- Télécommunications:
 - Carte E/S
 - Panneau de contrôle de central téléphonique
 - Commutateur d'antenne pour réseau UMTS
 - Station de base GSM
 - Commutateur de charge
 - Station radio de base
 - Commutateur de jonction
 - Remplacement d'un relais de ligne d'abonné
 - Ground start
 - Test de boucle de courant
 - Test in / Test out
- Communications de données:
 - Equipement de raccordement au réseau avec modem incorporé
 - Equipement de raccordement au réseau d'un modem PC
 - Commutation de ligne pour modem V92

- Industrie:
 - Compteur d'impulsions pour appareil de mesure
 - Multiplexeurs
 - Signalisation ferroviaire
 - Relais décodeur
 - Systèmes industriels de contrôle
 - Surveillance à distance
 - Isolation galvanique
 - Multiplexage d'entrées des automates programmables
 - Relais de sortie des automates programmables
- Système de sécurité:
 - Commutateur pour circuit d'alarme
 - Relais pour capteur

3. Les relais SSR de IXYS IC Division

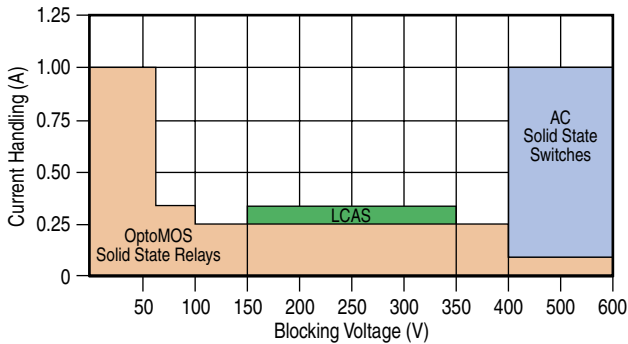
La gamme de relais statiques OptoMOS® utilise la technologie des semi-conducteurs pour fournir des solutions de commutation de signaux faibles dans le respect des contraintes d'isolation. Les relais statiques d'OptoMOS disposent des trois fonctions principales de commutation de circuit. Ils utilisent quatre puces discrètes à semi-conducteur pour obtenir des performances optimales. Le circuit d'entrée, composé d'une LED, convertit le signal de commande d'entrée en lumière infrarouge. Celle-ci est couplée optiquement à un circuit de conversion formé d'un ensemble de cellules photovoltaïques (PV) et des circuits de pilotage associés. La cellule PV génère la tension nécessaire au contrôle du MOSFET haute tension qui commute la charge de sortie.

Les circuits LED et PV sont couplés au travers d'un matériau translucide qui laisse passer la lumière sans transfert de chaleur ni remise en cause de la résistance d'isolement. Ce diélectrique optique fournit l'isolement électrique.

La gamme de produits LCAS (Line Card Access Switch) de IXYS ICD dispose des fonctionnalités nécessaires pour remplacer l'ensemble des relais EMR 2-Form-C (2RT) utilisés traditionnellement sur les cartes ligne pour voix ainsi que voix et données dans les centraux téléphoniques publics et privés. Dans ce genre d'application, les fonctions de base des relais sont la coupure de ligne, l'injection du courant de sonnerie, l'essai de la ligne d'abonné (test de sortie), l'essai des circuits (test d'entrée). Toutes ces fonctions exigent de pouvoir traiter des signaux à haute tension et de résister aux sévères contraintes liées à la commutation de circuits de puissance ainsi qu'aux surtensions provoquées par la foudre. Les produits LCAS sont des circuits intégrés monolithiques fabriqués selon le procédé exclusif 320V BCDMOS de IXYS ICD. Le procédé est basé sur la technologie SOI (Silicon-On-Insulator).

Les relais statiques OptoMOS, les commutateurs statiques pour courant alternatif ainsi que les produits LCAS peuvent traiter des tensions de blocage jusqu'à 600 V et des courants de charge de 1 A.

Figure 1. Les relais statiques de IXYS IC Division



4. Spécifications d'un SSR

4.1 Un EMR surdimensionné

Cette section décrit la tendance à utiliser un EMR surdimensionné. Cette attitude se répercute inévitablement dans le prix du produit final qui coûte plus qu'il ne devrait.

L'utilisation de relais EMR surdimensionnés présente deux inconvénients majeurs au niveau conceptuel. Dans certains cas, on utilise un relais surdimensionné au niveau du courant maximum qu'il est à même de commuter car il n'existe pas de réelle alternative. Mais le plus souvent, le surdimensionnement a pour but d'anticiper l'inévitable usure des contacts tout au long de leur cycle de vie. Cette usure a pour conséquence d'augmenter la résistance de contact ou de laisser les contacts anormalement fermés ce qui se traduit par une défaillance du relais.

En revanche, le relais SSR peut être choisi en confiance selon les spécifications de tensions et courants réels de charge. L'usure des contacts n'est pas un souci car il n'y a aucun contact. Les relais SSR sont disponibles dans une vaste gamme de courants, ce qui garantit une excellente adéquation aux besoins de l'application. Voir également les domaines d'application du SSR repris en page 2.

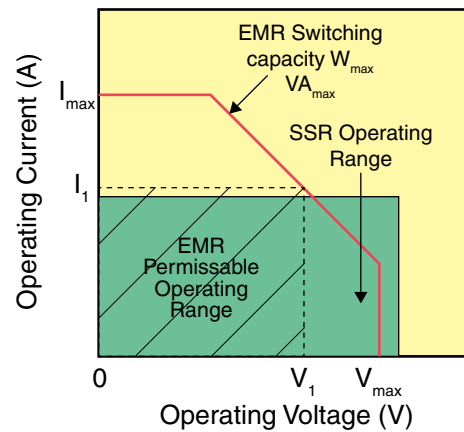
4.2 Capacité de commutation et dégradation des performances

Les fabricants classent leurs relais EMR en fonction de la capacité maximum de commutation. Habituellement exprimée en Volt-Amps ou Watts, elle est précisée dans la fiche technique du relais. Les données sont fournies sous forme de diagrammes tels que représentés à la figure 2. La capacité maximum de commutation d'un relais EMR diminue sensiblement en fonction de la

tension ou du courant maximum supporté. De plus, les utilisateurs de relais tiennent compte d'une dégradation supérieure aux recommandations du constructeur dans l'espoir de prolonger la vie des contacts du relais.

Bien souvent, cette volonté de limiter la sollicitation d'un relais EMR tend à ramener sa plage de fonctionnement compatible avec celle d'un SSR. Aucune mesure de précaution n'est nécessaire au niveau des contacts d'un relais SSR puisqu'il n'y a pas de contact.

Figure 2: Courbes de dégradation des performances du relais



5. Avantages de la compacité du SSR

Le caractère compact du relais SSR constitue un avantage considérable par rapport au relais EMR. Aujourd'hui, l'encombrement représente un critère de choix essentiel lors de la conception de circuits imprimés.

Le tableau 1 reprend une comparaison de l'encombrement des relais SSR et EMR en terme de surface requise sur le circuit imprimé par pôle (par contact). Cette information permet de comparer l'espace requis par une solution EMR à celle d'une solution SSR. La densité des canaux est d'une importance capitale pour les cartes de ligne analogiques. En pratique, l'espace disponible est strictement limité et la différence d'encombrement peut tout simplement permettre de réaliser une carte à 32 canaux au lieu de 16.

A titre d'exemple, l'utilisation d'un relais IXYS IC Division CPC7581MA permet une réduction de 43% de l'espace nécessaire sur le circuit imprimé par rapport au relais EMR de quatrième génération 2-Form-C. L'utilisation d'un LCAS réduit également le besoin en circuits d'amortissement (RC) nécessaires pour un EMR. Un relais statique tel que le CPC1035 ne requiert que 16% de l'espace requis par le relais Reed équivalent, il s'indique tout particulièrement pour équiper les modems intégrés.

Tableau 1: Comparaison de la taille des relais statiques et électromécaniques

Composant	Boîtier	Nombre de pôles	Surface par pôle (mm ²)
CPC7581BA LCAS	16 SOIC	4	54
CPC7582BA LCAS		6	27
CPC7583BA LCAS	28 SOIC	10	32
CPC7581MA LCAS	16 MLP	4	21
CPC7582MA LCAS		6	10.5
CPC7583MA LCAS	28 MLP	10	13
LCA110 OptoMOS	6-pin SMT	1	53
LAA110 OptoMOS	8-pin SMT	2	30.5
CPC1035 OptoMOS	4-pin SOP	1	16
Relais Reed	4-pin SIP	1	97
Relais Reed SMT	4-pin Gull	1	116
1-2 Form C EMR	3ième Génération	4	77
1-2 Form C EMR	4ième Génération	4	36.5

Il est à noter que ces chiffres ne tiennent pas compte des tolérances à considérer au niveau de l'encombrement des relais sur un circuit imprimé.
 Pour de plus amples informations, se référer au chapitre " Génération de bruit et Isolation" en page 4 ainsi qu'au chapitre " Interactions magnétiques et susceptibilité" en page 4.

6. Les avantages d'un SSR pour la conception des circuits imprimés

Le relais SSR mis en œuvre sur un circuit imprimé offre plusieurs avantages distinctifs. Il s'agit notamment de :

- Absence d'interaction magnétique
- Aucun bruit électrique généré
- Meilleure immunité aux chocs et aux vibrations
- Aucune génération d'interférences électromagnétiques ni de sensibilité à ces interférences
- Mise en œuvre semblable aux circuits intégrés utilisés dans les chaînes de production de cartes électroniques.

Ce chapitre décrit en détails les avantages liés à l'utilisation de relais statiques dans la conception de cartes électroniques.

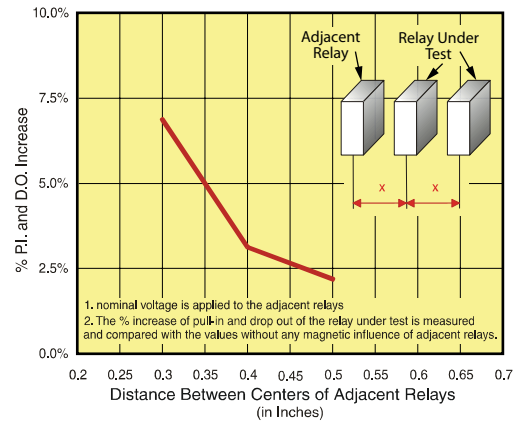
6.1 Interaction magnétique et susceptibilité

Le relais EMR utilise les champs magnétiques. Ces derniers ne restent malheureusement pas confinés au seul relais, ce qui oblige à tenir compte lors de la conception du produit de la présence à proximité d'autres composants électromagnétiques.

Les recommandations suivantes sont extraites des notes d'application de relais EMR:

- Eviter de placer le relais à un endroit exposé à de nombreuses particules magnétiques ou à de la poussière
- Eviter l'emploi dans un champ magnétique de plus de 8.000 A/m
- Respecter l'intervalle minimum requis lorsque plusieurs types de relais sont placés côte à côte.

Figure 3. Contraintes de positionnement d'un relais EMR



Cette interaction engendre des coûts supplémentaires au niveau du circuit imprimé puisqu'il convient de prévoir environ 5mm tout autour du relais EMR. Il s'agit d'un coût caché lié au choix d'un relais EMR.

Les exigences des relais EMR sont représentées à la figure 3 de même que l'effet sur les tensions d'activation et de relâchement.

L'interaction magnétique n'existe pas avec un relais SSR puisque aucun champ magnétique n'est employé pour commuter la sortie.

6.2 Génération de bruit et Isolation

À la différence du relais SSR, le relais EMR génère du bruit électrique et audible qui se révèle problématique lors de sa mise en œuvre sur un circuit imprimé.

Les considérations suivantes sont extraites de notes d'application EMR :

- Le relais peut constituer une source de bruit pour un circuit électronique. Ceci doit être pris en compte lors du positionnement du relais et d'autres composants à semi-conducteurs sur la carte électronique
- Eloigner au maximum les relais des autres composants électroniques.
- Positionner l'écrêteur de la bobine aussi près que possible du relais.
- Ne pas faire transiter de signaux audio sensibles au bruit sous le relais
- Concevoir le plus court chemin possible
- L'utilisation de circuits blindés permet de séparer la source d'alimentation et le relais d'autres composants électroniques.

Les relais SSR sont des circuits intégrés. Ils ne constituent donc pas une source de bruit électrique ou de bruit audible. Leur positionnement ne requiert aucune précaution par rapport à d'autres semi-conducteurs.

6.3 Chocs et Vibrations

Le relais EMR est moins bien résistant que le relais SSR contre les chocs et vibrations. De plus, il est indispensable de choisir avec soin l'orientation du relais par rapport aux chocs et vibrations susceptibles de se produire.

Idéalement, le relais EMR doit être positionné de telle manière que le choc ou la vibration soit appliqué perpendiculairement à la direction de mouvement de l'armature. Quand la bobine d'un EMR n'est pas activée, la résistance aux chocs et l'immunité au bruit dépendent fortement de l'axe de montage. Typiquement, un EMR ne dispose que d'une résistance fonctionnelle aux chocs de 50 G, et d'une résistance fonctionnelle aux vibrations d'à peine 20 G.

Le choix délicat de l'orientation de l'armature d'un EMR complique sensiblement une mise en oeuvre à base de tels relais. De plus, certains constructeurs conçoivent des relais dont les mouvements ne se réalisent pas toujours à 90°. La cohabitation de relais provenant de différents constructeurs complique encore la conception d'un produit soumis aux chocs et vibrations.

Par contre, un SSR n'a pas de pièces mobiles, ce qui le rend insensible aux chocs et vibrations. Les tests réalisés sur les relais SSR de IXYS ICD ont mis en évidence une résistance fonctionnelle aux chocs de 500G et une durée de 0.5 milliseconde. La position du relais par rapport à l'axe du choc n'a par ailleurs aucune importance.

6.4 Impact sur la fabrication

6.4.1 Coût d'utilisation de technologies mixtes

Pour un montage en surface, l'utilisation de relais EMR qui exigent un trou de passage ou un placement manuel entraînent des coûts supplémentaires.

Les coûts de fabrication varient considérablement. Certains constructeurs avancent un coût compris entre 0.01\$ et 0.03\$ par insertion d'un composant SMT. Tous les relais SSR de IXYS ICD sont des produits SMT. En revanche, bon nombre de relais EMR ne sont pas SMT et exigent un trou de passage ou un placement manuel sur un circuit imprimé par ailleurs pourvu de circuits SMT. Les mêmes constructeurs avancent dans ce cas des coûts d'insertion ou de placement manuel compris entre 0.05\$ et 0.1\$. Les coûts inhérents à une nouvelle phase de soudure sont de 0.15\$ à 1.00\$ par composant.

Ces coûts "cachés" sont souvent ignorés des concepteurs qui se focalisent sur le coût du composant au lieu d'évaluer le prix de revient global. Il n'en reste pas moins vrai que l'utilisation de relais SSR sur des cartes équipés de modules SMT contribue à une réduction substantielle des coûts d'exploitation.

6.4.2 Limitations des relais EMR dans un processus de soudure par refusion.

Bien qu'il soit possible d'utiliser des relais EMR de type SMT, le relais SSR SMT reste toutefois, et pour plusieurs raisons, une meilleure solution lors d'un processus de soudure par refusion.

Les relais EMR sont pourvus de ressorts, d'armatures, d'un solénoïde et on observe également la présence d'air emprisonné dans le module. Ils sont ainsi plus sensibles aux contraintes thermiques inhérentes à ce type de soudure.

Les relais OptoMOS ne sont pas équipés de pièces mobiles et sont entièrement compatibles avec le processus de soudure par refusion. Ils peuvent être soudés à la vague. IXYS ICD recommande la norme IPC9502 niveau 7 qui fixe les limites d'un processus de soudure. Les relais OptoMOS de IXYS ICD peuvent être montés indifféremment de chaque côté de la carte et être immergés dans la soudure liquide pendant quelques instants. La gamme LCAS de IXYS ICD est compatible avec les procédés de soudure standardisés par l'industrie.

Il arrive que les relais EMR de type SMT subissent des contraintes mécaniques excessives lors du positionnement du composant. Dans ce cas, leurs performances ne sont plus garanties. De plus, la technologie THT (Through Hole Technology = traversante) appliquée aux EMR exige presque toujours un placement manuel. Il n'y a généralement aucune corrélation entre l'emplacement des extrémités des contacts et l'extérieur du boîtier EMR. En technologie THT, les fils de sortie des circuits intégrés sont courbés vers l'extérieur selon un angle de 5° à 10°. Le mécanisme de placement automatique des composants pousse les connexions vers l'intérieur afin de faire correspondre, avant insertion, les trous avec les contacts du circuits. Les relais EMR sont saisis au niveau du boîtier et non au niveau des contacts. Ils doivent par conséquent être placés la plupart du temps manuellement. En outre, un EMR de type SMT constitue souvent le composant le plus encombrant sur la carte électronique. Ceci peut provoquer un échauffement excessif du sommet du relais et un effet d'ombre sur les autres composants.

6.4.3 Fiabilité et rendement

Bien qu'il soit particulièrement malaisé d'avancer des chiffres précis, un certain consensus des industriels admet que le placement manuel dégrade les performances de fabrication et réduit la Temps Moyen Entre Pannes (MTBF = Mean Time Between Failures).

A l'inverse, l'utilisation de relais SSR qui n'exigent pas la cohabitation de différentes technologies conduit à une fiabilité accrue et de meilleures performances.

7. Avantages des relais SSR au niveau de l'isolation Entrée/Sortie

Les solutions SSR sont particulièrement indiquées pour les applications qui exigent une grande isolation entre les circuits d'entrée et de sortie. Il s'agit, par exemple des circuits d'interface de ligne téléphonique. Ce chapitre compare les caractéristiques d'isolation des solutions EMR et SSR.

Les relais SSR OptoMOS de IXYS ICD sont testés à 100% en ce qui concerne la tension de claquage d'entrée/sortie (input-to-output breakdown voltage, IOBDV). La valeur minimum est de 1500 V_{RMS} appliqués pendant 60 secondes à un relais SSR 4-pin (état stable). Les autres produits SSR de IXYS ICD sont classés de 3.750V à 5.000V_{RMS} appliqués pendant 60 secondes.

Pour un EMR, l'isolation entrée/sortie est généralement exprimée en terme de résistance d'isolation. Cette dernière définit la valeur de la résistance entre toutes les parties isolées du relais. Elle doit, en principe, inclure l'isolation entre la bobine et les contacts, à travers les contacts ouverts ainsi qu'entre le contact et tout élément métallique mis à la masse. En raison des contraintes physiques de construction (par exemple l'intervalle de contact) ainsi que le matériau employé, les relais EMR ne sont généralement certifiés qu'à 1000 V_{RMS}.

8. Modes de défaillance

Tous les composants électroniques ont des modes de défaillance. Les relais EMR, avec leurs pièces mobiles, surfaces de contact, et bobines ont un taux de panne généralement plus élevé que les relais SSR. Dans les faits, la fiabilité des relais SSR a été considérablement améliorée ces dernières années au niveau des LED et de l'isolation optoélectronique des sous-ensembles.

8.1 Dégradation de l'optocoupleur

Par le passé, les dispositifs optoélectroniques discrets intégrés dans les SSR pour en assurer l'isolement ont connus divers problèmes liés à leur fabrication ou à la dérive des paramètres optoélectroniques dans le temps. Ces problèmes ont amené beaucoup d'utilisateurs à suspecter la fiabilité d'un SSR équipé d'optocoupleurs et à conclure qu'ils se dégradaient au fil du temps. Les tests réalisés sur les composants optiques utilisés par IXYS ICD ont toutefois prouvé que le MTBF des LED était respectivement de 290 875 heures, ou 33.20 ans, pour un facteur de confiance de 90%. Ces calculs sont valables à un courant nominal de LED de 10 mA.

Les tests réalisés sur le détecteur photoélectrique ont mis en évidence une espérance de vie plus longue encore, de sorte que la limitation provient bien de la fiabilité de la LED.

8.2 Usure du Contact EMR

Les contacts sont les éléments déterminants de la fiabilité d'un relais EMR. Leurs caractéristiques sont significativement dépendantes de facteurs tels que le matériau utilisé pour le contact, la tension et le courant appliqué, le type de charge, la fréquence d'utilisation, l'atmosphère ambiante, la disposition des contacts et le rebond des contacts.

La dégradation des contacts, l'apparition de contacts soudés, l'usure ou encore la résistance de contact augmentent rapidement lorsqu'un de ces paramètres s'écarte des normes prévues.

La dégradation du contact dépend des caractéristiques de la charge. Des arcs se créent durant l'ouverture et la fermeture des contacts. Les tensions continues sont particulièrement dommageables étant donné l'absence de passage par zéro de la tension contrairement à ce qui se passe en courant alternatif. Il est, en d'autres mots, très difficile d'éteindre un arc qui s'est formé. La grandeur et la durée de l'arc peuvent provoquer de sérieux dommages. Le courant lors de l'établissement et de la coupure du courant joue également un rôle important sur la durée de vie des contacts.

Les charges continues présentent d'autres problèmes pour un EMR puisque les pôles négatifs et positifs ne se permutent pas comme dans le cas d'un courant alternatif. De ce fait, le transfert de matière ne se fait que dans un sens et provoque un pic sur un contact et un creux sur l'autre. Cela peut conduire à une modification de la résistance de contact, une défaillance plus rapide ou une adhérence des contacts.

Le tableau 2 de la page 6 " Courant de pointe en fonction du type de charge " fait correspondre le type de charge avec le courant de pointe que le relais devra gérer lors de la commutation. En cas de charges réactives, le courant de pointe lors de la fermeture du circuit peut être suffisamment important pour causer des dommages substantiels à un relais usé et, dans certains cas, le contact peut même être soudé.

De ce fait, les fabricants de relais EMR recommandent de prévoir un circuit additionnel conçu pour protéger les contacts du relais. Cela signifie un coût supplémentaire au niveau des composants ainsi que l'utilisation d'une partie de la carte électronique qui pourrait servir à implémenter d'autres fonctionnalités supplémentaires.

Tableau 2: Courant de pointe en fonction du type de charge

Type de charge	Courant de pointe
Résistive	Courant à l'état stable
Moteur	5 à 10 fois le courant à l'état stable
Lampe à incandescence	10 à 15 fois le courant à l'état stable
Lampe au mercure	Jusqu'à 3 fois le courant à l'état stable
Lampe à vapeur de sodium	1 à 3 fois le courant à l'état stable
Capacitive	20 à 40 fois le courant à l'état stable
Transformateur	5 à 10 fois le courant à l'état stable

Le relais peut être en court-circuit suite à l'adhérence des contacts. Elle survient en cas de présence de trop grande intensité voire par collage à froid de contacts dorés, soumis à d'importantes vibrations.

Etant donné que les relais SSR n'ont pas de contact, aucun des problèmes relatifs à l'usure décrits ci-dessus ne s'applique.

L'absence de contact et de partie mobile signifie que les SSR ne sont pas sujets au phénomène d'arc et ne se dégradent pas. Sur certains relais EMR de dimensions respectables, il est possible de remplacer les contacts mais cette opération n'est pas du tout pratique lorsqu'il s'agit de circuits électroniques équipés de relais EMR et traitant de faibles signaux.

8.3 Autres types de défaillance des relais EMR

Des bobines ouvertes ou en court-circuit peuvent également être à l'origine de pannes de relais EMR. Des températures excessives sont susceptibles d'endommager l'isolant de la bobine et de provoquer un court-circuit. Des surtensions ou des courants élevés peuvent aussi engendrer une coupure de la bobine.

Les circuits de pilotage d'un EMR peuvent provoquer une coupure de la bobine si le circuit de pilotage est défectueux ou est soumis à des transitoires. Les relais SSR peuvent être pilotés directement à partir de circuits logiques de sorte qu'un circuit de pilotage intermédiaire n'est pas indispensable.

Les SSR qui contrôlent spécifiquement des charges alternatives de fort courant (AC switch) exploitent en outre le passage par zéro de la tension pour effectuer la commutation avec un minimum de bruit engendré dans les circuits.

9. Les solutions SSR aux imperfections des relais EMR

9.1 Rebond du contact et arc

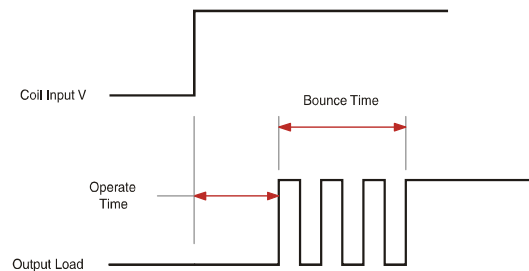
Le temps maximum de rebond d'un relais EMR correspond au laps de temps compris entre la première et la dernière ouverture ou fermeture selon l'état dans lequel se trouvait le relais. Ces rebonds sont à l'origine d'interruptions courtes. Ils réduisent la durée de vie du contact et sont particulièrement gênants dans des systèmes de comptage d'impulsions. Dans ce cas de figure, cette défaillance peut conduire à des résultats erronés dans la mesure où les contacts réalisent plusieurs cycles d'ouverture/fermeture. Ces rebonds ne se produisent pas avec des relais SSR. Il n'y a aucun contact susceptible de rebondir.

Les applications d'acquisition de données constituent un cas précis où les rebonds de contacts peuvent causer d'importantes erreurs de traitement. Lorsque l'on utilise

une solution EMR, il convient de prévoir certains délais lors des mesures afin d'éliminer l'effet de rebond. La valeur de 10 ms est régulièrement proposée.

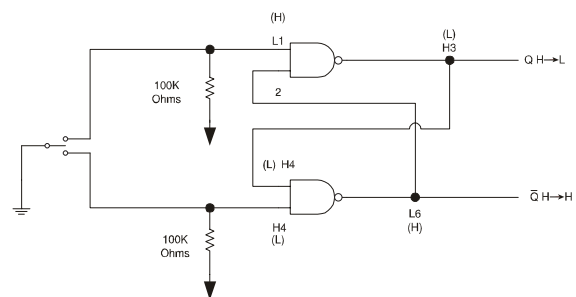
Le rebond de contact est également particulièrement mal venu lorsqu'il s'agit de compter des pointes de tension comme par exemple dans les compteurs ou les appareils de mesure. Le phénomène de rebond engendre de faux pics et diminue la fiabilité du compteur.

Figure 4: Rebond de contact EMR



La figure 4 représente la relation entre le temps de réaction et le temps de rebond des relais EMR. Le temps de réaction correspond au temps compris entre l'application de la commande de pilotage à la bobine et la fermeture du contact qui se trouvait à l'état ouvert. Lorsque l'équipement dispose de plusieurs pôles, ce temps se calcule jusqu'à fermeture du dernier pôle. Le temps de rebond n'est pas compris dans le temps de réaction. Le concepteur peut réduire le temps de réaction du relais en utilisant un circuit de pilotage de la bobine surdimensionné. Bien que cette approche réduise le temps de réaction, il augmente la force de fermeture et donc le nombre et la durée des rebonds. Inversement, le phénomène de rebond peut être réduit en diminuant la puissance du signal de commande. Il en résulte bien sûr une augmentation du temps de réaction. Les rebonds impactent directement la durée de vie des contacts puisque chaque rebond connecte et déconnecte la charge en un intervalle de temps très court. Le phénomène de rebond peut être éliminé par l'adjonction de circuits externes tels que représentés dans le schéma de la figure 5.

Figure 5. Circuit anti-rebond



Ces composants représentent un coût supplémentaire du relais EMR pouvant atteindre 0.25\$. En Outre, ce chiffre ne tient pas compte de l'espace supplémentaire occupé par cette électronique additionnelle. Pour réaliser les opérations de commutation, les relais SSR utilisent des MOSFET en lieu et place des contacts mobiles. Par conséquent, les rebonds n'existent pas et aucun circuit de compensation n'est nécessaire.

Il est possible, avec des relais EMR d'utiliser des contacts mouillés au mercure mais cela induit certaines restrictions au niveau du montage conformément aux lois de la pesanteur. Les préoccupations environnementales ainsi que le coût constituent d'autres obstacles à l'utilisation de relais au mercure. Les relais de ce type ne constituent plus une solution adéquate compte tenu des risques élevés d'utilisation du mercure. Les relais SSR, par contre, peuvent être montés dans n'importe quelle position tout en restant tout à fait respectueux de l'environnement.

9.2 Durée de vie électrique

La durée de vie d'un relais EMR se définit en regard du nombre maximum d'opérations possibles sur une charge donnée et sur base d'une fiabilité de 95%.

La fin de vie se calcule en fonction du nombre d'opérations requises pour doubler la résistance de contact initiale. Bon nombre de vendeurs de relais EMR étendent cette spécification en fixant la résistance de contact finale à 100 milliohms alors que la valeur réelle est plus proche de 15 milliohms. La durée de vie électrique se situe généralement entre 100.000 et 500.000 opérations.

On peut estimer, en première approximation que la durée de vie d'un relais EMR est de 100.000 opérations. Cette durée dépend des caractéristiques de la charge et la seule manière fiable de tester la durée de vie est de soumettre le relais aux cycles réels de commutation de la charge effective. Les relais bipolaires peuvent avoir à pâtir d'un dépôt de matière provenant d'un jeu de contacts et se fixant sur l'autre jeu de contacts. C'est particulièrement vrai lorsque les charges sont très faibles ou commandées par des sources différentes.

Les fiches techniques des relais SSR ne spécifient pas de durée de vie. Contrairement aux relais EMR dont la durée de vie dépend des conditions réelles de commutation de la charge et du nombre de cycles, la fiabilité des relais SSR est déterminée par le temps de fonctionnement et non par le nombre de cycles de commutation. Le MTBF peut atteindre 19 millions d'heures sous réserve du respect des spécifications techniques publiées.

9.3 Consommation

Les relais EMR doivent activer une bobine pour réaliser l'opération de commutation. L'énergie nécessaire doit, en outre, être maintenue pour garder le relais dans la position désirée. On admet qu'un relais EMR requiert une

puissance de 80mW pour activer la bobine. L'approche de principe est comparable pour un SSR. Toutefois, il s'agit dans ce cas d'un courant appliqué à la LED, ce qui correspond à une puissance requise nettement plus faible de l'ordre de 3mW. Ainsi, le pilotage d'un relais EMR nécessite environ 25 fois plus d'énergie que celui d'un relais SSR. Une consommation réduite signifie une réduction des contraintes thermiques ainsi que des économies, souvent occultées, au niveau du travail des concepteurs. Une solution SSR peut se révéler nettement plus compacte sans pour cela engendrer des préoccupations majeures au niveau de la dissipation thermique. Enfin, le circuit de commande, qui requiert moins de puissance, se révèle lui aussi plus petit et moins cher.

Il est certes possible d'utiliser des relais EMR bistables pour contourner les exigences de puissance.

Malheureusement, ces systèmes peuvent changer d'état sous l'action de vibrations et de contraintes mécaniques ou thermiques. Cela impose au concepteur l'ajout de circuits d'initialisation du relais EMR dans un état connu.

Cette remise à zéro s'avère indispensable lors du démarrage et suite à une micro-coupure. Ces cas doivent être traités séparément ce qui augmente d'autant le coût et la complexité de l'application EMR.

9.4 Faible consommation du SSR

La consommation d'un EMR est supérieure à la puissance d'activation car il convient d'appliquer un facteur de sécurité qui tient compte des phénomènes d'usure, des influences de l'environnement et des tolérances de fabrication. Les commutateurs statiques ne requièrent que la puissance de commande à laquelle s'ajoute une marge de sécurité et la dissipation du collecteur. La consommation des relais SSR augmente plus rapidement en fonction du courant du collecteur que ne le fait la consommation des relais EMR en fonction du courant traversant le contact. A titre d'exemple, la puissance de commande minimale d'un relais EMR polarisé peut atteindre 80 mW alors qu'un relais SSR consomme environ 3 mW.

9.5 Faible tension de commande du SSR

Un SSR n'a nul besoin d'énergie pour commander une bobine ou un contact ouvert, la tension requise pour la commutation est dès lors beaucoup plus faible. Un EMR se commande à l'aide de tensions de 5 à 48V DC. Par contre, un SSR se contente de 1.5V DC.

9.6 Pilotage par circuit logique

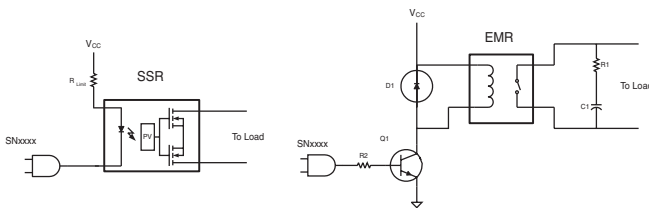
La faible consommation des relais SSR permet de les commander directement à partir de circuits logiques tels que la famille 74xxx. Cela permet l'économie d'une couche d'interface.

Les relais EMR requièrent des tensions de commande pour les bobines qui sont largement supérieures à celles

fournies par les circuits logiques. Le schéma de la figure 6 décrit les composants supplémentaires nécessaires pour réaliser l'interfaçage entre le relais EMR et le circuit logique. Pas moins de 4 éléments supplémentaires sont nécessaires pour répondre aux exigences d'un relais EMR.

Ces désavantages poussent les ingénieurs à utiliser bon nombre de pratiques de compensation considérées comme globalement acceptables. L'utilisation d'une bobine en entrée d'un relais électromécanique engendre inévitablement une pointe inductive lors de la désactivation. Cette pointe, appliquée au circuit de commande, suffit dans la plupart des cas à lui causer des dommages irréparables. Pour éliminer ce risque, il convient d'utiliser une diode rapide en parallèle à la bobine.

Figure 6. Comparaison des circuits de pilotage EMR et SSR



Dans le circuit en droite du schéma, le relais EMR est activé par le courant qui traverse la bobine d'entrée lorsque Q1 est mis à l'état ON par le circuit logique. Lorsque Q1 est mis à l'état OFF pour désactiver le relais, le pic inductif résultant est canalisé et dissipé au travers de la diode D1. Dans la solution SSR représentée au dessus du schéma, vous remarquerez que la bobine est remplacée par une simple LED et que la diode de protection et le transistor de commande n'existent pas. La résistance de limitation qui contrôle le courant fourni à la LED constitue en fait le seul ajout requis.

10. Coût réel de la faible fiabilité d'un EMR

Concrètement, la fiabilité plus faible des relais EMR se traduit par une augmentation des coûts de sauvegarde du cycle de vie. Ce chapitre décrit les avantages liés à l'utilisation de relais SSR en termes de MTBF et de coûts générés.

Aux fins de comparaison, les chiffres MTBF de la "Telecordia Reliability Procedure for Electronic Equipment" TR-332 ont fait office de référence.

Ils se concentrent sur les équipements électroniques. On dispose d'estimations prévisionnelles au niveau du composant, du système ou du projet pour des produits disponibles sur le marché (COTS, Commercial Off-The-Shelf)

Telcordia utilise trois méthodes d'évaluation de la fiabilité d'un produit

- I. Comptage des composants
- II. Comptage des composants et estimation sur base de données recueillies en laboratoire
- III. Estimations prévisionnelles basées sur les données recueillies sur le terrain

IXYS ICD utilise les méthodes I et II pour calculer le MTBF d'un produit. Dans l'exemple suivant, le MTBF est calculé selon la méthode II et sur base de 1000 heures de tests réels à température élevée.

On peut établir une relation pertinente entre le coût et la fiabilité. Pour les relais EMR, des défaillances vont se produire mais la fréquence d'occurrence sera proportionnelle au taux de défaillance démontré. Le plus petit taux de défaillance correspondra à la plus petite fréquence d'occurrence. Le coût supplémentaire d'un relais peut se calculer en amortissant le coût prévisionnel des défaillances qui se produiront durant la durée de vie estimée. L'exemple du tableau 3 compare un relais unipolaire EMR avec un relais unipolaire SSR (LCA110).

La pérennité d'un EMR selon le graphique de la fiche technique est de 900.000 opérations. Selon ces données, commuter 100 relais selon les conditions de charge du tableau devrait produire une défaillance. La fiabilité d'un SSR ne se détermine pas en fonction du nombre de cycles de commutation mais bien en fonction du temps global de fonctionnement. De ce fait, le nombre de cycles de commutations supportés par un SSR est virtuellement illimité. Nous avons choisi, dans l'exemple, 5.000.000 de cycles à fin de comparaison.

Il est possible de calculer le taux de panne par 10.000 opérations. Le prix d'achat des relais est identique et le coût de défaillance est de 100\$. Le coût par défaillance se calcule facilement pour les équipements qui peuvent être réparés en clientèle. Il est plus difficile d'estimer les coûts cachés liés par exemple à la perte de clients mécontents. Compte tenu de la quantité et du nombre de cycles exigés par une application, il est facile de calculer le coût additionnel du relais.

Le coût additionnel ajusté est le résultat de la multiplication du facteur d'utilisation par le coût additionnel. Ce nombre représente le coût additionnel par relais lié à la médiocre fiabilité du relais EMR. Il suffit d'ajouter le coût ajusté au prix d'achat initial du relais pour obtenir le prix réel ajusté du relais. En multipliant ce résultat par le nombre total de relais et en soustrayant le prix global d'achat, on obtient le coût additionnel imputable à la mauvaise fiabilité du relais EMR. Ce coût sera pris en charge par le client ou le fabricant selon les accords passés au niveau des coûts de défaillances et du service presté sur le produit final.

Tableau 3: Avantages du SSR au niveau du coût de la pérennité

Facteur de coût	EMR	LCA110 SSR
Durée de vie à 250 V, 120 mA, charge résistive, nombre de cycles	900,000	5,000,000
Nombre de défaillances	1	0
Taux de défaillances par 10.000 cycles	0.01%	0.00%
Coût initial d'achat	\$0.50	\$0.50
Coût de défaillance	\$100.00	\$100.00
Utilisation escomptée, nombre de cycles	100,000	100,000
Coût additionnel (coût de défaillance x défaillances par opération x nombre de cycles)	\$1.00	\$0.00
Facteur d'utilisation (temps d'utilisation / pérennité)	11%	2%
Coût additionnel ajusté (Facteur d'utilisation x coût additionnel)	\$0.11	\$0.00
Coût total ajusté (Prix d'achat + coûts additionnels)	\$0.61	\$0.50
Coût d'utilisation pour 100.000 unités (Coût réel ajusté x nombre de pièces achetées)	\$61,111.11	\$50,000.00
Avantage lié à la fiabilité d'une solution SSR		\$11,111.11

11. Analyse de la comparaison de fiabilité des relais

Au niveau d'un EMR, la commutation mécanique et la dégradation des contacts qui en découle déterminent l'usure et les défaillances. Le MTBF d'un EMR n'est pas une valeur significative étant donné que c'est le nombre de cycles qui détermine en grande partie la durée de vie du composant.

Les relais SSR, quant à eux n'ont pas de parties mobiles ni de contacts sujets à l'usure. Le nombre de cycles de commutation n'a pas d'incidence sur une défaillance du SSR. Par contre, la durée globale de fonctionnement se reflète bien dans le MTBF.

Si l'on considère une application EMR donnée, l'équation suivante s'applique lorsque le facteur d'utilisation est connu : $MTBF = \text{nombre maximal d'opération} / \text{nombre d'opération par heure}$.

Pour les applications SSR, la valeur du MTBF est pondérée par le temps effectif d'utilisation de l'application selon la formule : $MTBF = 100\% \text{ MTBF} / \text{Facteur d'utilisation}$

Exemple : Pour une application dont le facteur d'utilisation est de 50%, la valeur du MTBF basée sur

une utilisation à 100% serait doublée. Afin de comparer valablement les chiffres de fiabilité, l'équation suivante est utilisée :

$\text{nombre maximal d'opération EMR} / \text{nombre d'opération par heure} (= 100\% \text{ MTBF SSR} / \text{facteur d'utilisation})$

Pour fixer les idées, un relais EMR commutant 3600 fois par heure avec un facteur d'utilisation de 10% devrait supporter 698.400.000.000 cycles pour égaler la valeur du MTBF du relais SSR LCA110 de IXYS ICD.

12. Conclusions

Cette note d'application démontre clairement la supériorité des relais statiques sur les relais électromécaniques dans bon nombre d'applications. En guise de synthèse, on peut avancer les avantages spécifiques suivants des relais SSR :

- Coût d'utilisation inférieur
- Couplage logique direct
- Faible consommation
- Plus basse tension de commande
- Fiabilité plus élevée
- Durée de vie électrique plus grande
- Meilleure isolation entre entrée et sortie
- Aucun rebond de contact ni génération d'arc
- Plus compact
- Meilleure immunité aux chocs et vibrations
- Aucun champ magnétique ou bruit électrique généré
- Plus facile à implémenter dans une fabrication de type SMT sur circuit imprimé

13. IXYS ICD Design Resources

Le site Internet de IXYS ICD est une source précieuse d'informations techniques à l'adresse des concepteurs qui mettent en œuvre les composants de IXYS ICD. Il contient des notes d'application et des exemples de conception de produits. Les fiches techniques des produits contiennent également des informations complémentaires concernant les applications et la conception du produit.

Nous vous recommandons les liens suivants :

[Solid-state Relays](#)

[Line-card Access Switch Products](#)

[Master Product Selector](#)

[Solid-state Relay Parametric Selector](#)

[Application Note 100 Design Surge and Power Fault Protection for Subscriber Line Interfaces](#)

[Application Note 108 Current Limited Solid-State Relays](#)

[Application Note 144 Impulse Noise Benefits of Line Card Access Switches](#)

13.1 Informations de tierces parties

Les documents suivants contiennent également des informations utiles aux concepteurs utilisant les relais SSR.

Engineer's Relay Handbook, Fifth Edition, National Association of Relay Manufacturers, Milwaukee, Wisconsin, USA, 1996.

Pour de plus amples informations, nous vous invitons à consulter notre site Internet : www.ixysic.com

IXYS Integrated Circuits Division makes no representations or warranties with respect to the accuracy or completeness of the contents of this publication and reserves the right to make changes to specifications and product descriptions at any time without notice. Neither circuit patent licenses nor indemnity are expressed or implied. Except as set forth in IXYS Integrated Circuits Division's Standard Terms and Conditions of Sale, IXYS Integrated Circuits Division assumes no liability whatsoever, and disclaims any express or implied warranty, relating to its products including, but not limited to, the implied warranty of merchantability, fitness for a particular purpose, or infringement of any intellectual property right.

The products described in this document are not designed, intended, authorized or warranted for use as components in systems intended for surgical implant into the body, or in other applications intended to support or sustain life, or where malfunction of IXYS Integrated Circuits Division's product may result in direct physical harm, injury, or death to a person or severe property or environmental damage. IXYS Integrated Circuits Division reserves the right to discontinue or make changes to its products at any time without notice.

Specification: AN-145FR-R03
©Copyright 2014, IXYS Integrated Circuits Division
All rights reserved. Printed in USA.
4/21/2014