

MOSFETs 线性区 工作模式下的耐受能力

概述

在有些应用中，如电子负载，需要功率 MOSFET 工作在线性区。针对这些应用，Littelfuse 开发出一新型的 MOSFET，扩展了它的 FBSOA(正偏安全工作区)，从而更加适合此类应用。

应用

- 音频功放
- 电子负载
- 线性稳压器

目标受众

有别于常见应用于开关模式的 MOSFET, 此文章为工程师提供使用于线性模式的 MOSFET 的信息。

联系方式

有关此主题的更多信息，请联系 Littelfuse 功率半导体产品和应用专家团队：

- 北美洲 – NA_PowerSemi_Tech@Littelfuse.com
- 中美洲及南美洲 – CSA_PowerSemi_Tech@Littelfuse.com
- 欧洲，中东及非洲 – EMEA_PowerSemi_Tech@Littelfuse.com
- 亚洲、澳大利亚和太平洋岛屿 – APAC_PowerSemi_Tech@Littelfuse.com

目录

1.介绍	3
2.二次击穿	3
3.应用示例	7
4.参考	8

图形目录

图 1. MOSFET 的结构，包括寄生双极结型晶体管 (BJT).....	3
图 2. N 沟道 MOSFET 的三种可能工作模式	4
图 3. 为开关模式设计优化的功率 MOSFET，因热不均匀性，导致在实际的 FBSOA 应用中承载能力有限。	5
图 4. IXTK22N100L 线性功率 MOSFET 通过抑制电热不稳定性的正反馈来扩展 FBSOA.....	6
图 5. IXTK22N100L FBSOA 在 $V_{DS} = 800\text{ V}$ 、 $I_D = 0.3\text{ A}$ 、 $T_C = 90^\circ\text{C}$ 时具有 240 W 功率耗散能力 以及其 SOA 工作点.....	7
图 6. 使用线性 MOSFET 设计可编程电阻负载以测试 2 A 和 600 V 电源.....	8

表格目录

表 1. 选用扩展 FBSOA 的 N 沟道功率 MOSFET.....	6
--------------------------------------	---

1. 介绍

功率 MOSFET 最常用于开关模式应用中，它们起到开关的作用。然而，在电子负载、线性稳压器或 A 类放大器等应用中，功率 MOSFET 必须在其线性区域工作。在这种工作模式下，MOSFET 会承载较高的热应力。由于较高的漏源极电压和漏极电流同时出现，导致芯片承载较高的热应力。

当热应力超过临界极限时，硅中会出现热点，导致器件失效。为防止此类失效，工作在线性区域的 MOSFET 需要高功率耗散能力和扩展的正向偏置安全工作区 (FBSOA)。

Littelfuse 开发了一系列线性功率 MOSFET，通过抑制电热不稳定性的正反馈，实现了扩展的 FBSOA。这些新型 MOSFET 的设计特点是晶体管晶胞具有不同阈值电压，并且根据电流的热分布效应，晶胞在晶圆上也遵循不均匀分布的设计。

每个晶体管的晶胞的源极都设计有一个镇流电阻，以限制其电流。图 1 显示了 MOSFET 结构的示意图。n 和 p 掺杂区形成了一个寄生的 NPN 晶体管。

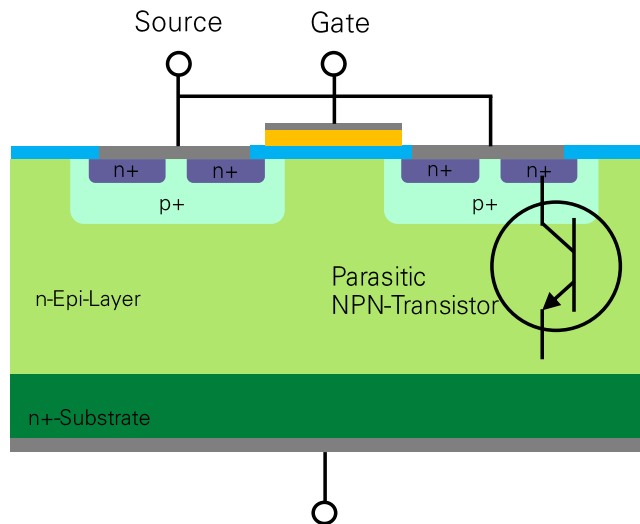


图 1. 包含寄生双极晶体管(BJT)的 MOSFET 结构

每个晶胞的寄生双极晶体管(BJT)被旁路掉，因此它在极端的电应力条件下不会打开。此外，每个功率 MOSFET 的热响应都是单独测试的，以确保不会出现焊料空洞，从而避免出现局部热点。线性 MOSFET 的有效性可以在为电源测试而开发的电子负载的设计中得到验证。

2. 二次击穿

在功率 MOSFET 中，术语二次击穿是指 MOSFET 的阻断电压能力突然降低，随后 MOSFET 失去电流控制。尽管在大多数应用中，MOSFET 通常不会遭受二次击穿，但这种潜在的破坏性情况可能是由于硅中的热点或“电流聚集”而发生的，而这反过来又会激活 MOSFET 的寄生 BJT 的导通，从而失去门极对电流的控制。

通常情况下，当电流试图集中到一个局部区域时，由于正温度系数的影响，热点温度的升高会提高热点的电阻，并将电流重新分配到远离热点的位置。[1]这一属性有助于多个 MOSFET 的并联操作。

然而，电子负载、A 类和 AB 类放大器等应用会导致功率 MOSFET 在其线性区域工作，在该区域，它们必须消耗比更常见的通断开关更高的功率水平。在这种情况下，电流聚集和热点的形成可能无法自我校正，这可能会导致器件失效。

在线性模式下，功率 MOSFET 由于同时承载高电压和大电流而产生的较高热应力。当热应力超过临界极限时，芯片中就会出现热点，导致器件失效。[2]

图 2 描绘了 n 沟道功率 MOSFET 的典型输出特性，其中描述了不同的工作模式。

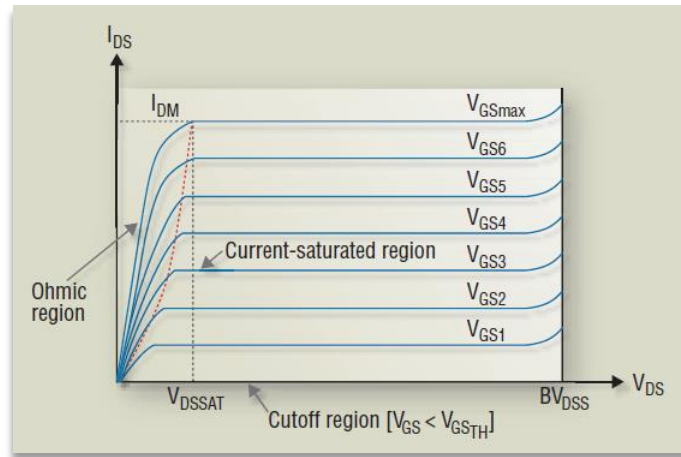


图 2. N 沟道 MOSFET 的三种可能工作模式

在截止区，栅源电压 V_{GS} 低于阈值电压 $V_{GS_{TH}}$ ，器件处于关断状态。在欧姆区，器件特性类似于电阻，具有几乎恒定的导通电阻 $R_{DS_{ON}}$ ，它等于漏极电压 V_{DS} 除以漏极电流 I_{DS} 。在线性工作模式下，器件工作在电流饱和区，其中 I_{DS} 是栅源电压 V_{GS} 的函数，定义如下：

$$I_{DS} = K(V_{GS} - V_{GS_{TH}})^2 = g_{FS}(V_{GS} - V_{GS_{TH}}) \quad 1$$

其中 K 是一个取决于温度和器件几何形状的参数， g_{FS} 是电流增益或跨导。

当 V_{DS} 增加时，漏极电压与栅极电压偏置相反，并降低了沟道中的表面电压。沟道反型层电荷随着 V_{DS} 的增加而减少，最终在漏极电压等于 $V_{GS} - V_{GS_{TH}}$ 时变为零。该点称为通道夹断点，漏极电流在此处饱和。^[3]

FBSOA 是定义最大允许工作点的数据表。图 3 显示了 n 沟道功率 MOSFET 的典型 FBSOA 特性。它受最大漏极到源极电压 V_{DSS} ，最大导通电流 I_{DM} 和不同工作持续时间的恒定功率耗散线的限制。

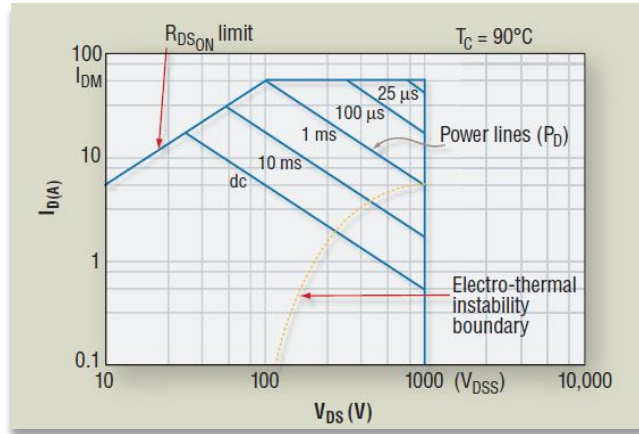


图 3. 为开关模式设计优化的功率 MOSFET，因热不均匀性，导致在实际的 FBSOA 应用中承载能力有限。

在图 3 中，这组曲线代表一条直流线和四条单脉冲工作线：10 ms、1 ms、100 μ s 和 25 μ s。每条线的顶部被截断以限制最大漏极电流，并由器件导通电阻定义的正斜率线为界。每条线路的右侧均终止于额定漏极到源极电压极限。每条线都有一个负斜率，由器件 P_D 的最大允许功耗决定：

$$P_D = \frac{(T_{Jmax} - T_C)}{Z_{thJC}} = V_{DS} \cdot I_D \quad 2$$

其中， Z_{thJC} 是结到壳瞬态热阻抗， T_{Jmax} 是 MOSFET 的最大允许结温。

这些理论恒定功率曲线是在假设结温在整个功率 MOSFET 芯片上基本均匀的情况下从计算得出的。由于多种原因，这种假设并不总是有效的，尤其是对于大芯片 MOSFET。首先，焊接到功率封装安装片的 MOSFET 芯片边缘的温度通常低于芯片中心，这是横向热流的结果。其次，材料缺陷，比如芯片焊接空洞或导热硅脂气泡，可能会引起热导率局部降低，从而导致芯片上某些特定点温度升高。第三，掺杂浓度和栅氧化层厚度的波动，以及存储电荷会导致局部阈值电压和 MOSFET 晶胞的电流增益 g_{fs} 的波动，这也会影响芯片的局部温度。

在开关模式下，芯片温度的波动大多是无害的。然而，这些波动可能在线性模式中触发灾难性失效。在图 3 中 FBSOA 图表的右下角，即电热不稳定性 (ETI) 边界右侧的区域，发现针对开关模式应用优化的功率 MOSFET 的承载能力有限。

ETI 可以理解为功率 MOSFET 表面强制进入线性工作模式的正反馈机制的结果：

- 局部结温升高
- 结温升高会导致 $V_{GS_{TH}}$ 局部降低，因为 MOSFET 的阈值电压具有负温度系数
- 降低 $V_{GS_{TH}}$ 会导致局部电流密度的增加，使得 $J_{DS} \sim (V_{GS} - V_{GS_{TH}})^2$
- 局部电流密度的增加导致局部功耗增加，从而导致结温进一步局部升高

根据功率脉冲的持续时间、传热条件和 MOSFET 晶胞设计的特点，ETI 可能会导致所有 MOSFET 电流集中并形成热点。这通常会导致受影响区域中的 MOSFET 晶胞失去栅极控制并开启寄生 BJT，从而导致器件损坏。

针对这些问题，Littelfuse 开发了一种新型的功率 MOSFET 结构和工艺，通过抑制 ETI 的正反馈来提供扩展的 FBSOA。这些新型 MOSFET 的设计特点是晶体管晶胞呈不均匀分布，以及调整具有不同阈值电压的晶胞布局。^[3]这种设计已被用于开发一系列具有扩展 FBSOA 的功率 MOSFET，非常适用于线性工作模式。

Littelfuse 这些 MOSFET 的规格书包含了特有的高温 FBSOA 图。例如，图 4 展示了 Littelfuse IXTK22N100L 线性功率 MOSFET 的 FBSOA 图，并标记了其测试的直流工作点。

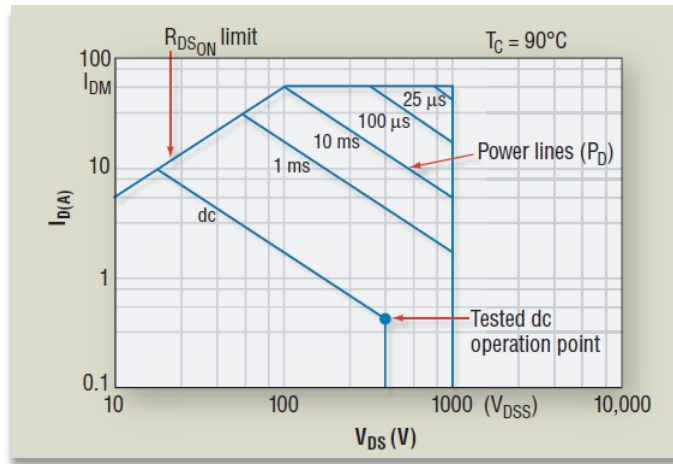


图 4. IXTK22N100L 线性功率 MOSFET 通过抑制电热不稳定性的正反馈来扩展 FBSOA

为了说明 Littelfuse 线性功率 MOSFET 设计的有效性，表 1 列出了一些具有扩展 FBSOA 功能的器件的主要规格。

表 1. 具有扩展 FBSOA 的 N 沟道功率 MOSFET

产品编号	V _{DSS} (V)	I _b (A)	R _{θJC} (K/W)	T _c = 90° C 时, SOA 规格功率	封装类型
IXTH24N50L	500	24	0.31	200 at V _{DS} = 400 V, I _b = 0.5 A	TO-247
IXTN46N50L	500	46	0.18	240 at V _{DS} = 400 V, I _b = 0.6 A	SOT-227B
IXTK22N100L	1000	22	0.18	240 at V _{DS} = 800 V, I _b = 0.3 A	TO-264
IXTN30N100L	1000	30	0.156	300 at V _{DS} = 600 V, I _b = 0.5 A	SOT-227B

根据公式 2，额定电压为 1000 V 的单个功率 MOSFET（例如 IXTK22N100L）可提供 700 W 的额定功率。此额定功率通常用于开关模式的电路设计，但不适用于线性模式的应用。对于线性模式，Littelfuse 提供了高温下的 FBSOA，例如 IXTK22N100L 在 V_{DS} 等于 800 V、I_D 等于 0.3 A 以及 T_c 等于 90°C 时为 240 W。

3. 应用实例

电子负载，通常用于测试电源，使用 Littelfuse 扩展 FBSOA 的线性 MOSFET，可以大幅提高可靠性。电子负载本质上是一个可编程电阻器，通常由多个高压功率 MOSFET 并联来实现。在此应用中，由于器件几何结构和机械装配的变化，电流在每个 MOSFET 中平均分配的可能性很小，这反过来又会导致器件参数(如击穿电压和电流增益)的变化。

为确保均流，通常采用反馈机制，即在每个 MOSFET 源极串联一个电阻。该电阻检测每个 MOSFET 中的电流并反馈一个电压，其值基于动态范围的调整、输出端的噪声水平、最小负载电阻和系统的稳定性。它通常设计用于 1 到 2 V 之间的最大额定值。系统的温度稳定性由电阻的温度系数决定。^[2]

以 2 A、600 V 稳压电源为例，需要使用由多个功率 MOSFET 并联组成电子负载来进行测试。该电子负载要求击穿电压至少为 600 V 的功率 MOSFET 能够消耗全部输出功率。输出功率定义为：

$$P_o = I_o \cdot V_o$$

其中 I_o 等于 2A， V_o 等于 600 V。这使得总功耗达到： $P_o = 2 \cdot 600W = 1200W$

对于此应用，可以使用 IXTK22N100L 功率 MOSFET。该器件具有 1000 V 的额定电压、22 A 的额定电流、240 W 的 FBSOA（或简称为 SOA）额定值和 700 W 的额定功耗。在图 5 中，FBSOA 显示其 SOA 点在 V_{DS} 等于 800 V， I_D 等于 0.3 A， T_C 等于 90°C，具有 240 W 的能力。其 700 W 的额定功耗仅适用于开关模式应用，因此对于线性模式，由于功耗高，必须使用 SOA 额定值。假设此额定值有 20% 的安全裕度，这会将其允许的 SOA 额定值降低到 192 W。

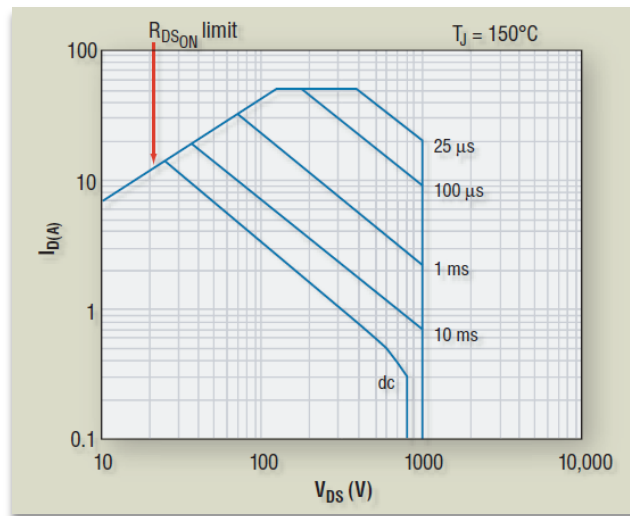


图 5. IXTK22N100L FBSOA 在 $V_{DS} = 800 \text{ V}$ 、 $I_D = 0.3 \text{ A}$ 、 $T_C = 90^\circ \text{ C}$ 时具有 240 W 功率耗散能力，以及其 SOA 工作点

电源的最大输出功率为 1440 W，安全裕度为 20%，额定功率为 1200 W。可以看出，单个 MOSFET（如 IXTK22N100L）无法承载此总功率。因此，需要多个并联的功率 MOSFET 来承载总功率。此应用所需的 MOSFET 数量为 1440 W 除以 192 W/器件等于 7.5 个器件，实际上需选用 8 个器件并联。

电子负载电路的典型结构如图 6 所示。^[2]

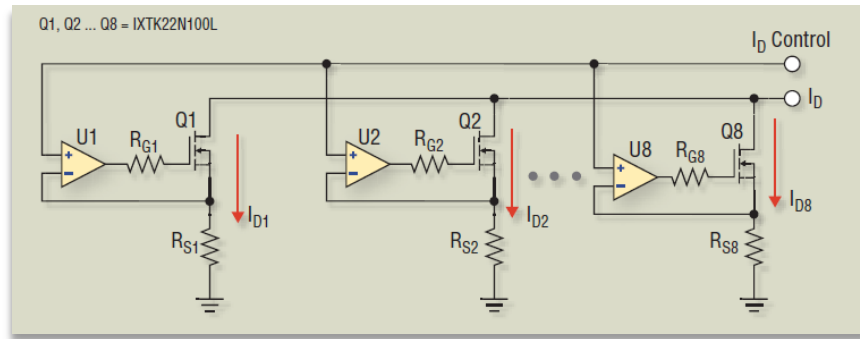


图 6. 使用线性 MOSFET 设计电子负载以测试 2 A 和 600 V 电源

图 6 中所示的栅极电阻器连接在每个运算放大器输出和 MOSFET 的每个栅极之间，用于限制栅极电流。它是可调节的，其值可以在 5 Ω 和 50 Ω 之间选择。源极电阻 RS1 到 RS8 检测每个 MOSFET 中的漏极电流。电阻的容差决定了功率 MOSFET 之间的相对匹配。源极电阻两端的电压施加到驱动功率 MOSFET 的每个运算放大器的反相输入端，同相输入端连接到流向运算放大器同相端的控制漏极电流。[2]

Littelfuse 线性功率 MOSFET 通过扩展 FBSOA，克服了线性应用中传统功率 MOSFET 的局限性。这种特性是通过晶体管晶胞的非均匀分布和使用具有不同阈值电压的晶胞来实现的，这有助于抑制 ETI 的正反馈。

4. 参考

May 2000. [1]Consoli, Alfio 等人著, "Thermal Instability of Low-Voltage Power MOSFETs", IEEE 电力电子学报, 第15卷, 第3期, 2000年5月。

[2] Frey、Richard、Grafham、Denis、Mackewich、Tom 等人著, "New 500V Linear MOSFETs for a 120 kW Active Load", 应用说明, 高级电源技术 (APT), 2000 年。

[3]Brega, B.Jayant 等著, "Power Semiconductor Devices", PWS 出版公司, 1996。

[4]Zommer, Nathan 等著, "Monolithic Semiconductor Device and Method of Manufacturing Same", 美国专利号: US4860072, 1989年8月。

欲了解更多信息, 请访问 www.Littelfuse.com/powersemi

Disclaimer Notice - This document is provided by Littelfuse, Inc. ("Littelfuse") for informational and guideline purposes only. Littelfuse assumes no liability for errors or omissions in this document or for any of the information contained herein. Information is provided on an "as is" and "with all faults" basis for evaluation purposes only. Applications described are for illustrative purposes only and Littelfuse makes no representation that such applications will be suitable for the customer's specific use without further testing or modification. Littelfuse expressly disclaims all warranties, whether express, implied, or statutory, including but not limited to the implied warranties of merchantability and fitness for a particular purpose, and non-infringement. It is the customer's sole responsibility to determine suitability for a particular system or use based on their own performance criteria, conditions, specific application, compatibility with other components, and environmental conditions. Customers must independently provide appropriate design and operating safeguards to minimize any risks associated with their applications and products.

Littelfuse products are not designed for, and shall not be used for, any purpose (including, without limitation, automotive, military, aerospace, medical, life-saving, life-sustaining or nuclear facility applications, devices intended for surgical implant into the body, or any other application in which the failure or lack of desired operation of the product may result in personal injury, death, or property damage) other than those expressly forth in applicable Littelfuse product documentation. Littelfuse shall not be liable for any claims or damages arising out of products used in applications not expressly intended by Littelfuse as set forth in applicable Littelfuse documentation.

Read complete Disclaimer Notice at www.littelfuse.com/disclaimer-electronics