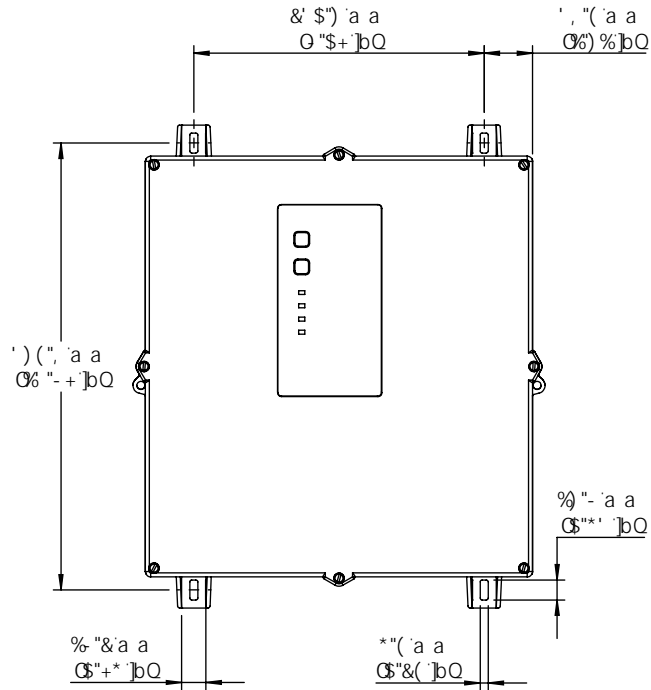


' , ' ( ' a a  
 Q% " \$ - ' b Q



& ' \$ ) ' a a  
 O " \$ + ' b Q

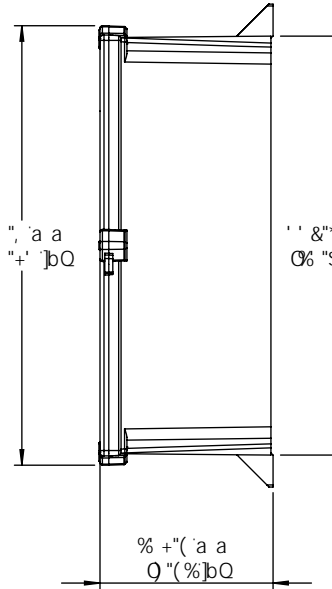
' , ' ( ' a a  
 Q% ) % ' b Q

' ) ( ' ' a a  
 Q% " - + ' b Q

% " - ' a a  
 Q% " \* ' b Q

% " & ' a a  
 Q% " + ' b Q

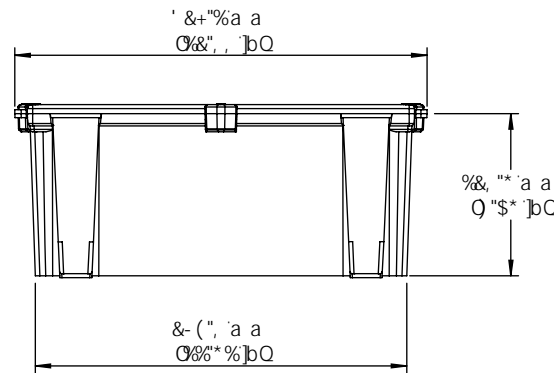
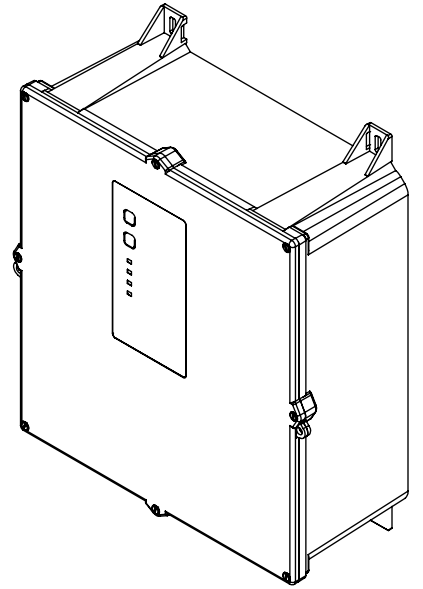
\* ' ( ' a a  
 Q% & ( ' b Q



' ( , ' ' a a  
 Q% " + ' b Q

' ' & \* ' a a  
 Q% " \$ - ' b Q

% + ' ( ' a a  
 Q " ( % ' b Q



' & + % ' a a  
 Q% & , ' b Q

% & , \* ' a a  
 Q " \$ \* ' b Q

& - ( ' ' a a  
 Q% % \* ' b Q



8 9G7 F ðHC B.  
 B 81 GF 5 @G < C 7 ? ' 6 @ 7 ?  
 ; FC I B 8 ! : 51 @HFC H 97 HC B

D5FHBI A 69F. F9J  
 G6) %\$\$ ' G9F -9G 5

K 9# < H' G < 99H % C : %

I B @GGBC H 8 C H 9FK 69  
 8 A 9B GC BG 5F 9 B B 7 < 9G  
 HC @F 5B 7 9G  
 : F 57 HC B 5 ± % # ( )  
 5B : I @ 5 F . ± % XY [ ]  
 HK C D @ 5 7 9 8 97 A 5 @ ' ± \$ % \$  
 HK F 99 D @ 5 7 9 8 97 A 5 @ ± \$ % \$  
 BCH 8F5K B HC G 7 5 @

LEAD FREE	A 5HPF 5@	
	B5A 9	85H9
	8F5K B 6M	87 F \$) # \$) # &