

Installation Instructions

FlexMod Smart Battery Isolator Controller

Part Numbers: 48540, 48540-01, and 48540-01-BX



Expertise Applied | Answers Delivered

Specifications Overview

Environmental:	SAE J1455 & J1113 Sealed to IP67
Electrical:	9-32VDC 10A max. Coil+ Circuit Current 200mA max. Status Circuit Current 2mA max quiescent current
Accuracy:	+/-50 mV
Operating Temp:	10A at 85°C
Mating Connector:	Deutsch DT06-08S, Amphenol AT06-08S
Blanking Pin:	Deutsch 114017, Amphenol A114017

Connections

Assemble the FlexMod Smart Battery Isolator Controller in the following sequence (using the 12805 Mating Connector Kit):

Warning: Disconnect the vehicle's battery before installation.

Required Connections:

1. Connect pin 1 (AUX BATT+) to the positive terminal of the accessory battery.
2. Connect pin 2 to ground.
3. Connect pin 3 (COIL+) wire to the positive side of the solenoid coil. Connect the negative side if the solenoid to a local ground.
4. Connect pin 4 (MAIN BATT+) to an appropriately sized fuse. Connect the fuse to the positive terminal of the main battery.
5. To ensure proper environmental sealing, all unused connector pins must be sealed with blanking pins (see specifications section).

Optional Connections:

1. Connect pin 5 (BOOST) to a normally open momentary switch. Connect the other side of the switch to MAIN BATT+.
2. Connect pin 6 (STATUS) to an indicator light or the positive side of an LED. Connect the other side of the alarm to ground.

Normal Operation Summary

This summary describes the factory default settings. Programmable units may have different voltage and or time delays.

Note: 12V system limits not in parentheses (24V system limits in parentheses)

Required Connections:

1. When either the main battery or the accessory battery voltage is above 13.2V (26.4V) for two minutes, the controller will connect the two battery banks by energizing the solenoid. The status indicator is also energized.
2. When BATT+ voltage drops below 12.7V (25.4V) for one minute, the controller will separate them by de-energizing the solenoid. The Status indicator is also de-energized.

Additional Operating Details

If the boost button is depressed, the controller will connect the two batteries for one minute by energizing the solenoid (provided the main battery is above 8.5V). The status indicator will also be energized for one minute. After one minute the controller resumes monitoring battery voltage.

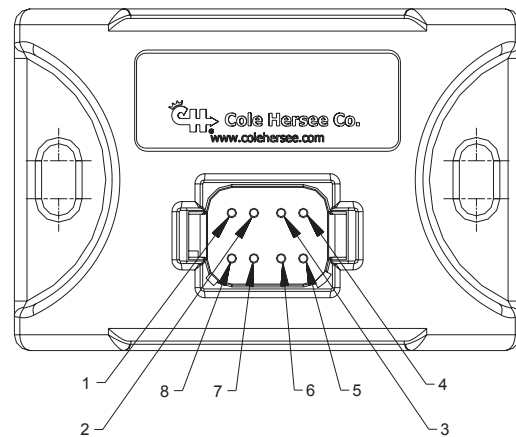
Overcurrent Protection

- If the COIL+ current exceeds 31 amps, the COIL+ output will be turned off and the STATUS output will be turned on. To reset from the fault, power must be cycled.
- If the COIL+ current exceeds 17 amps (and is less than 31 amps) for one second, the COIL+ output will be turned off and the STATUS output will be turned on. To reset from the fault, power must be cycled.
- If the COIL+ current exceeds 15 amps (and is less than 17 amps) for one second, the COIL+ output will be turned off and the STATUS output will repeat a cycle of pulsing the STATUS output twice followed by a pause. To reset from the fault, either press BOOST for 10 seconds or cycle power.

Abnormal Voltage

- If the MAIN BATT+ voltage is less than 7.5V (16V) or greater than 17V (34V), the COIL+ output will be turned off and the STATUS output will repeat a cycle of pulsing the STATUS output three times followed by a pause. The isolator will auto-recover when MAIN BATT+ returns to normal.

Connector Pin Descriptions



PIN 1	AUX BATT+
PIN 2	GROUND
PIN 3	COIL +
PIN 4	MAIN BATT +
PIN 5	BOOST
PIN 6	STATUS
PIN 7	Redundant Ground
PIN 8	Redundant Ground

Instrucciones de instalación

Controlador inteligente de aislamiento de batería FlexMod

Números de piezas: 48540, 48540-01 y 48540-01-BX



Expertise Applied | Answers Delivered

Descripción de las especificaciones

Ambiental:	SAE J1455 y J1113 Sellado según IP67
Sistema eléctrico:	9-32VDC Corriente máx. del circuito de Bobina+ de 10 A Corriente máx. del circuito de Estatus de 200 mA Corriente máx. en estado inactivo de 2 mA
Precisión:	+/-50 mV
Temperatura de funcionamiento:	10A a 85°C
Conector de acoplamiento:	Deutsch DT06-08S, Amphenol AT06-08S
Tapón de supresión:	Deutsch 114017, Amphenol A114017

Conexiones

Ensamble el controlador inteligente de aislamiento de batería FlexMod en la secuencia siguiente (con el kit del conector de acoplamiento 12805):

Advertencia: Desconecte la batería del vehículo antes de la instalación.

Conexiones requeridas:

1. Conecte el pin 1 (BAT AUX+) al terminal positivo de la batería de accesorios.
2. Conecte el pin 2 a tierra.
3. Conecte el cable del pin 3 (BOBINA+) al lado positivo de la bobina solenoide. Conecte el lado negativo del solenoide a una conexión a tierra local.
4. Conecte el pin 4 (BAT PRINC+) a un fusible de calibre adecuado. Conecte el fusible al terminal positivo de la batería principal.
5. Para garantizar un sellado ambiental adecuado, todos los pines del conector no utilizados deben sellarse con tapones de supresión (consulte la sección de especificaciones).

Conexiones opcionales:

1. Conecte el pin 5 (REFUERZO) a un interruptor momentáneo normalmente abierto. Conecte el otro lado del interruptor a BAT PRINC+.
2. Conecte el pin 6 (ESTATUS) a una luz indicadora o al lado positivo de un LED. Conecte el otro lado de la alarma a tierra.

Resumen del funcionamiento normal

Este resumen describe las configuraciones predeterminadas de fábrica. Las unidades programables pueden tener diferentes voltajes y/o retardos de tiempo..

Nota: Los límites de los sistemas de 12 V no están en paréntesis (los límites de los sistemas de 24 V están en paréntesis).

Conexiones requeridas:

1. Cuando el voltaje de la batería principal o de la batería de accesorios supera los 13,2 V (26,4 V) durante dos minutos, el controlador conectará los dos bancos de baterías activando el solenoide. El indicador de estado también se activa.

2. Cuando el voltaje de BAT+ cae por debajo de 12,7 V (25,4 V) durante un minuto, el controlador los separará desactivando el solenoide. El indicador de estado también se desactiva.

Información de funcionamiento adicional

Si se presiona el botón de refuerzo, el controlador conectará las dos baterías durante un minuto activando el solenoide (siempre que la batería principal esté por encima de 8,5 V). El indicador de estado también se activará durante un minuto. Después de un minuto, el controlador reanuda el monitoreo del voltaje de la batería.

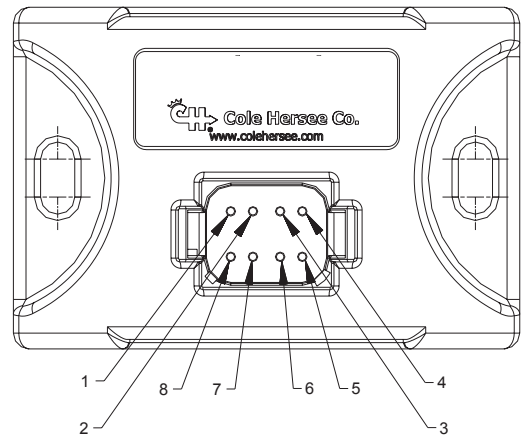
Protección contra sobrecorriente

- Si la corriente de BOBINA+ excede los 31 amperios, la salida de BOBINA+ se apagará y la salida de ESTATUS se encenderá. Para restablecer después del fallo, se debe apagar y encender.
- Si la corriente de BOBINA+ supera los 17 amperios (y es inferior a 31 amperios) durante un segundo, la salida de BOBINA+ se apagará y la salida de ESTATUS se encenderá. Para restablecer después del fallo, se debe apagar y encender.
- Si la corriente de BOBINA+ supera los 15 amperios (y es inferior a 17 amperios) durante un segundo, la salida BOBINA+ se apagará y la salida ESTATUS repetirá un ciclo de pulsación de la salida ESTATUS dos veces seguido de una pausa. Para restablecer después del fallo, presione REFUERZO durante 10 segundos o apague y encienda.

Voltaje anormal

- Si el voltaje de BAT PRINC+ es menor que 7,5 V (16 V) o mayor que 17 V (34 V), la salida de BOBINA+ se apagará y la salida de ESTATUS repetirá un ciclo de pulsación de la salida de ESTATUS tres veces, seguido de una pausa. El aislador se recuperará automáticamente cuando BAT PRINC+ vuelva a la normalidad.

Descripciones de los pines del conector



PIN 1	Batería auxiliar
PIN 2	Tierra
PIN 3	Bobina +
PIN 4	Batería principal +
PIN 5	Refuerzo
PIN 6	Estatus
PIN 7	Tierra redundante
PIN 8	Tierra redundante

Mode d'installation

Module de commande d'isolateur de batteries intelligent FlexMod

Numéros de pièce : 48540, 48540-01 et 48540-01-BX



Expertise Applied | Answers Delivered

Survol des spécifications

Environnement:	SAE J1455 et J1113 Étanchéité conforme à la norme IP67
Électricité:	9-32V CC Courant max. du circuit Bobine + de 10 A Courant max. du circuit État de 200 ma Courant max. de repos de 2 mA
Précision:	+/-50 mV
Temp. de fonctionnement:	10A à 85°C
Connecteur analogue:	Deutsch DT06-08S, Amphenol AT06-08S
Obtuteur:	Deutsch 114017, Amphenol A114017

Branchements

Assembler le module de commande d'isolateur de batteries intelligent FlexMod dans l'ordre suivant (au moyen du nécessaire de connecteurs analogues 12805):

Mise en garde: Débrancher la batterie du véhicule avant de procéder à l'installation.

Branchements requis:

1. Brancher la broche 1 (BATT. AUX. +) à la borne positive de la batterie auxiliaire.
2. Brancher la broche 2 à la masse.
3. Brancher le fil de la broche 3 (BOBINE +) au côté positif de la bobine de solénoïde. Brancher le côté négatif du solénoïde à une prise de masse locale.
4. Brancher la broche 4 (BATT. PRINC. +) à un fusible de calibre approprié. Brancher le fusible à la borne positive de la batterie principale.
5. Pour assurer une étanchéité écologique appropriée, toutes les broches inutilisées doivent être munies d'un obturateur (voir la section des spécifications).

Branchements facultatifs:

1. Brancher la broche 5 (SURVOLTAGE) à un poussoir à rappel normalement ouvert. Brancher l'autre côté du poussoir à rappel au circuit BATT. PRINC. +.
2. Brancher la broche 6 (ÉTAT) à un témoin lumineux ou au côté positif d'une DEL. Brancher l'autre côté de l'alarme à la masse.

Résumé du fonctionnement normal

Ce résumé décrit les réglages par défaut effectués en usine. La tension et la temporisation des dispositifs programmables peuvent différer.

Note: Les limites indiquées s'appliquent aux systèmes de 12 V (celles des systèmes de 24 V sont entre parenthèses).

Branchements requis:

1. Lorsque la tension de la batterie principale ou de la batterie auxiliaire est supérieure à 13,2 V (26,4 V) durant deux minutes, le module de commande relie les deux batteries en mettant le solénoïde sous tension.
2. Lorsque la tension du circuit BATT.+ chute à moins de 12,7 V (25,4 V) durant une minute, le module de commande sépare les deux batteries en mettant le solénoïde hors tension.

Autres détails de fonctionnement

Si le bouton de survoltage est enfoncé, le module de commande relie les deux batteries durant une minute en mettant le solénoïde sous tension (pourvu que la tension de la batterie principale soit supérieure à 8,5 V). Le témoin d'état s'allume aussi durant une minute. Après une minute, le module de commande recommence à surveiller la tension de la batterie.

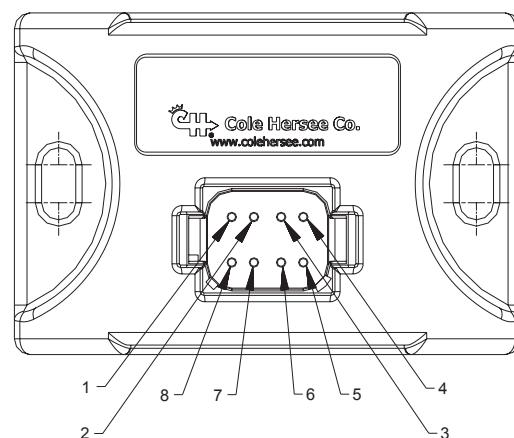
Protection de surintensité

- Si le courant du circuit BOBINE + est supérieur à 31 A, la sortie du circuit BOBINE + est mis hors tension et la sortie du circuit ÉTAT est mise sous tension. Pour réinitialiser le dispositif, basculer hors tension, puis sous tension.
- Si le courant du circuit BOBINE + est supérieur à 17 A (mais inférieur à 31 A) durant une seconde, la sortie du circuit BOBINE + est mise hors tension et la sortie du circuit ÉTAT est mis sous tension. Pour réinitialiser le dispositif, basculer hors tension, puis sous tension.
- Si le courant du circuit BOBINE + est supérieur à 15 A (mais inférieur à 17 A) durant une seconde, la sortie du circuit BOBINE + est mis hors tension et la sortie du circuit ÉTAT répète un cycle de signal pulsé deux fois, suivi d'une pause. Pour réinitialiser le dispositif, appuyer sur SURVOLTAGE durant 10 secondes ou basculer hors tension, puis sous tension.

Tension anormale

- Si la tension du circuit BATT. PRINC. + est inférieure à 7,5 V (16 V) ou supérieure à 17 V (34 V), la sortie du circuit BOBINE + est mises hors tension et la sortie du circuit ÉTAT répète un cycle de signal pulsé trois fois, suivi d'une pause. L'isolateur récupère automatiquement lorsque le circuit BATT. PRINC. + revient à la normale.

Identification des broches du connecteur



PIN 1	Batterie auxiliaire
PIN 2	Masse
PIN 3	Bobine +
PIN 4	Batterie principale +
PIN 5	Survoltage
PIN 6	État
PIN 7	Prise de masse supplémentaire
PIN 8	Prise de masse supplémentaire

Mounting Diagram
Diagrama de montaje
Schéma de montage

