

# **MEMBER'S**

**MANUAL FOR BISTABLE  
REMOTE CONTROL SWITCH**

---

---

**MANUALE PER TELERUTTORE  
GENERALE DI CORRENTE  
A RITENUTA MECCANICA  
(BISTABILE)**



# MANUAL FOR BISTABLE REMOTE CONTROL SWITCH

## 1 - INTRODUCTION

The purpose of the electronic battery switch is to isolate the loads from the battery and to protect the electrical system. Product operations are managed by one or more electrically connected remote controls.

## 2 - GENERAL DIRECTIONS

- Keep this booklet in a safe place for future reference.
- The packaging elements must not be left within reach of children, as they are potentially dangerous.
- Do not allow the apparatus to be used by children or persons not instructed in its use.
- This apparatus must be used only for the purpose it was expressly designed, any other use is considered improper and therefore dangerous.
- No part of this product is edible.

## 3 - ENVIRONMENTAL PRESCRIPTIONS

All parts of the kit must be disposed of separately depending on the type of material at the end of their life cycle and must not be left in the environment.

## 4 - DEFINITIONS

<i>Mark</i>	<i>Definition</i>
88	Positive direct from battery
88A	System positive and thus below the battery switch. Even if the battery switch is open, this connection can be positive if the thermal motor is running, due to output from the alternator.
Activation (BATTERY ON)	Normal operating condition of the apparatus; corresponds to the condition of the battery being inserted in the system in the principal contacts are closed.
Deactivation (BATTERY OFF)	“Rest” condition of the apparatus; corresponds to the condition of the battery being isolated from the system, in which the principal contacts are open.

### 4.1 – Switch Functions

<i>Mark</i>	<i>Function</i>	<i>Description</i>
<b>I<sub>1</sub></b>	Control switch to carry out the following operations: Activated in the “ON” position (closed contact); Deactivated in the “OFF” position (open contact)	Bistable switch

## 5 - OPERATION

Connecting the battery switch as in the original diagram indicated in electrical diagram Fig. 1, gives the following operations:

### 5.1 - Activation

With the battery switch deactivated:

- Press button **I<sub>1</sub>** into the “ON” position.

### 5.2 - Deactivation

With the already activated battery switch:

- Press the **I<sub>1</sub>** button into the “OFF” position.
- **Deactivation must occur only with the engine off to avoid dangerous voltage overloads to the system.**

### 5.3 - Directions for correct use

- The battery switch must not be washed with pressurised water jets (power washers).
- Before using any battery charger or booster, disconnect the battery switch connector.
- Never start the engine without having permanently and correctly connected the batteries and/or the connections relative to the battery switch.
- In the event of electric welding, disconnect the battery switch and connect the welder earth cable as close to the soldering point as possible.
- In the event of large temperature variations (e.g. oven spray painting), remove the battery switch if the operating temperature should exceed 85°C.

## 6 - CHARACTERISTIC DATA

Characteristics	Mark	Version 24V	U.M	Conditions
<b>Voltages</b>				
Nominal operating voltage	<b>V<sub>N</sub></b>	24	V	
Maximum peak voltage	<b>V<sub>max</sub></b>	60	V	< 0.2 s
<b>Principal contacts load</b>				
Max continuous current	<b>I<sub>Mc</sub></b>	250	A	23 °C
Max continuous current – short duration	<b>I<sub>Mb</sub> (5)</b>	2000	A	23 °C – 5 s
<b>Absorption</b>				
Of the product during the commutation phases	<b>I<sub>ON-OFF</sub></b> <b>I<sub>ON-OFF</sub></b>	18	A	23 °C - <b>V<sub>N</sub></b> x 500ms MAX.
Of the product in continuous activation	<b>I<sub>ON</sub></b>	20	mA	23 °C - <b>V<sub>N</sub></b>
Of the product in continuous deactivation	<b>I<sub>OFF</sub></b>	5	mA	Senza comandi attivi
<b>Environmental Characteristics</b>				
Operating temperature limits	<b>T<sub>E</sub></b>	-40 ÷ +85	°C	
Protection level against dust and rain (excluding principal contacts)*		IP 65	-	secondo IEC 60529:2001

\* It is advisable at installation to protect the principal contacts with suitable insulating protection.

## 7 - MOUNTING INSTRUCTIONS

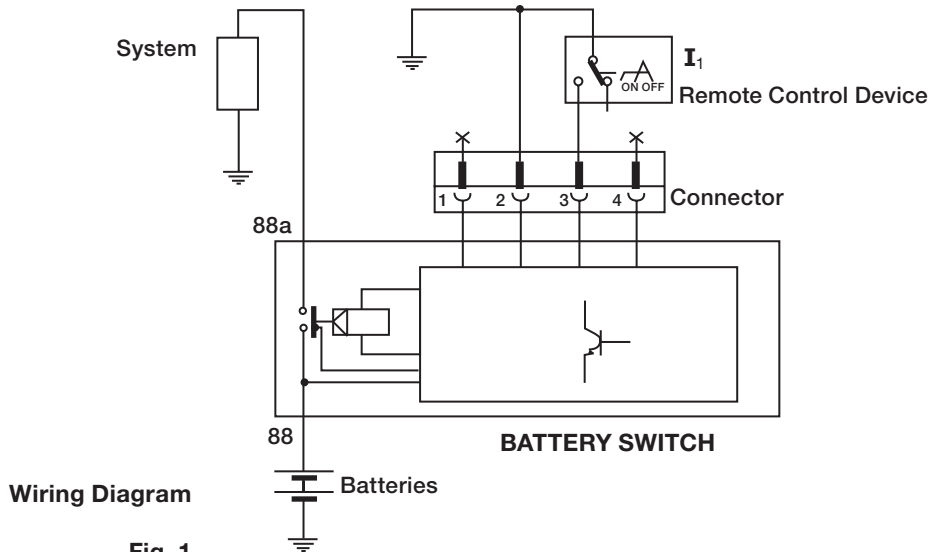
### 7.1 - Mounting directions

- After removing the packaging, ensure the integrity of the apparatus.
- It is the installer's responsibility to guarantee the integrity and suitability of the actual installation, in particular the use of tools and suitable accessories for the wiring as well as the correct installation according to the following instructions and current regulations.
- The battery switch must not be washed with high-pressure water jets (hoses or power-washer); therefore diligently select the product installation area.

### 7.2 - Mounting

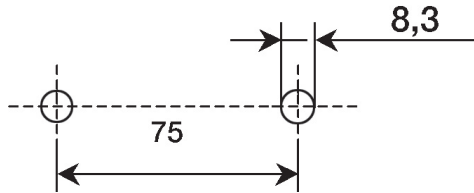
- Must be fixed solidly to the chassis, using n° 2 fixing holes on the flanges with M8 cylinder head deep-set hexagonal bolts, washer under the head, for tightening torque of  $10 \pm 2$  Nm the drilling template, fig. 2.
- It is highly recommended, the installer must carry out the mounting in such a way to guarantee IP54 protection level (in accordance with regulation IEC60529) of the connection wiring to the battery switch, using for example adequate insulated protection for the main contacts.
- A switch **I<sub>1</sub>** must be installed to control the apparatus.
- Tightening torque for the M10 nuts:  $18 \pm 1$  Nm.
- Wiring diagram as in Fig. 1.
- The apparatus must be connected according to the following table:

Ref. connector	Cable section	Connection	Operation
1	-	Not connected	-
2	1 mm <sup>2</sup>	Negative System	Negative power supply
3	1 mm <sup>2</sup>	<b>I<sub>1</sub></b>	Activation / Deactivation
4	-	Not connected	-



## Drilling Template

Fig. 2



### 7.3 – Connection details

The product connections as seen in Figure 1 can be changed according to the specific needs of the customer. Some alternative connections are shown following: for easier consultation only the variations with respect to the original connections in Figure 1 are shown.

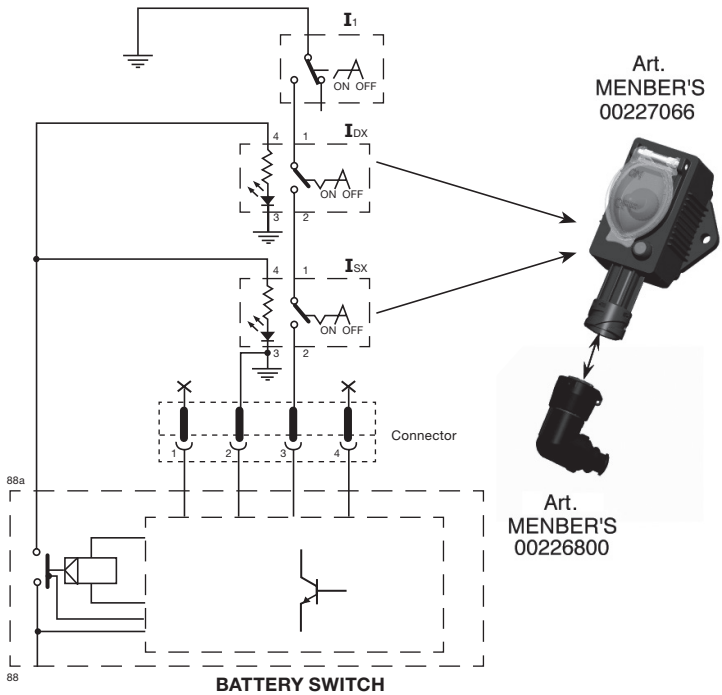
#### 7.3.1 – Use of controls on the vehicle exterior

It is possible to insert in series to the original connections other electrical remote controls. In particular, if installed on the vehicle exterior, they must be of greater mechanical robustness (e.g. waterproof and dustproof). MEMBER'S produces this component, part code 00227066 that also has a large led to display the state of the battery switch.

Following is a representative diagram showing two external switches (e.g..  $I_{SX}$  on the left side and  $I_{DX}$  on the right side of the vehicle) in which the numbers indicate the reference of the terminals on the 4p DIN connector. This diagram is to be considered an example, as it is possible to connect other controls in series.

Note: the product will be activated when all switches in series are in the "ON" position (open contact) and the product will be deactivated when at least one switch is in the "OFF" position (closed contact). For this reason, even when one or more controls are on "ON" it will be possible to find the battery switch disabled by another control in the "OFF" position.

**Fig. 3**



Note: for specific needs, the article MEMBER'S 00227000 is available and differs from the article 00227066 only by the inversion of the "ON" and "OFF" indications on the cover. In this case the battery switch will be activated with the switch in the "OFF" position (closed contact) and deactivated in the "ON" position (open contact).

For both of the above-mentioned switches on the vehicle exterior, a 4-pole DIN connector is available – see Figure 3 – to carry out the connection to the wiring. The MEMBER'S part code for the connector is 00226800 and includes n° 4 female terminals and relative rubber parts.

#### 7.4 – Check operation after mounting

To check correct operation, follow sequentially the following instructions:

Ref.	Action	Check effect
	Initial state of apparatus: deactivated	Engine off
A	Posizion <b>I<sub>1</sub></b> in the "ON" position	Check that the apparatus has activated, checking the warning light on the control panel is on.
B	Posizion <b>I<sub>1</sub></b> in the "OFF" position	Check that the apparatus has deactivated, checking the warning light on the control panel is off.

## **8 - MAINTENANCE**

### **8.1 - Ordinary Maintenance**

There is no provision for ordinary maintenance.

### **8.2 - Replacement of the apparatus**

Following intervention during a major short-circuit (e.g. starter motor short circuit), check the correct operation of the battery switch. In case of doubt, replace it in accordance with the following form and send it to MEMBER'S Service Assistance.

- Ensure that the battery switch is deactivated and that there is no voltage in the electrical system.
- Disconnect the negative battery cable.
- Disconnect the remaining power cables from the battery switch terminals (88, 88A).
- Ensure no short-circuits are detectable among the cables.
- Disconnect the bayonet connector from the battery switch.
- Reconnect the battery switch following the above operations in reverse order.
- Check the correct operation of the battery switch.

## **9 - GUARANTEE**

MEMBER'S products have a 24 month warranty covering manufacturing faults from the moment of sale of the device. Conditions of warranty comply with current laws on liability. Warranty does not include removeable parts, damages caused by negligence, incorrect installation, improper use or failure to comply with the precautions stated in the instruction manual.

The warranty does not cover faults caused by accidental causes.

Faults due to the fact that the device has been tampered with are excluded from the warranty. MEMBER'S will pay for repairs due to manufacturing faults, for the necessary material or workmanship, or will replace the faulty product. Postage and other costs arising are to be paid by the customer.

In the event of litigation with regard to products or interpretation of the conditions of the warranty the law court of Verona has jurisdiction.



# MANUALE PER TELERUTTORE GENERALE DI CORRENTE A RITENUTA MECCANICA

## 1 - INTRODUZIONE

Lo scopo dello staccabatteria elettronico è quello di sezionare i carichi dalla batteria e di proteggere l'impianto elettrico. Il funzionamento del prodotto è gestito da uno o più comandi remoti collegati elettricamente.

## 2 - AVVERTENZE GENERALI

- Conservare con cura questo opuscolo per ogni ulteriore consultazione.
- Gli elementi dell'imballaggio non devono essere lasciati alla portata dei bambini in quanto potenziali fonti di pericolo.
- Non permettere che l'apparecchio sia usato da bambini o da personale non istruito all'uso.
- Questo apparecchio dovrà essere destinato solo all'uso per il quale è stato espressamente concepito, ogni altro uso è da considerarsi improprio e quindi pericoloso.
- Ogni parte del prodotto non è commestibile.

## 3 - PRESCRIZIONI AMBIENTALI

Tutte le parti del kit al termine del loro ciclo di vita devono essere smaltite separatamente in funzione della tipologia del materiale e non devono essere disperse nell'ambiente.

## 4 - DEFINIZIONI

Sigla	Definizione
88	Positivo diretto da batteria.
88A	Positivo dell'impianto e quindi sotto stacca-batteria. Nonostante lo staccabatteria sia aperto, tale collegamento può essere a positivo nel caso il motore termico sia in moto, a causa del contributo dell'alternatore.
Attivazione (BATTERY ON)	Condizione di normale funzionamento del dispositivo; corrisponde alla condizione di batterie inserite nell'impianto in cui si ha la chiusura dei contatti principali.
Disattivazione (BATTERY OFF)	Condizione di "riposo" del dispositivo; corrisponde alla condizione di batterie sezionate dall'impianto in cui si ha la apertura dei contatti principali.

### 4.1 - Funzioni Interruttore

Sigla	Funzione	Descrizione
I <sub>1</sub>	Interruttore di comando con il quale si eseguono le seguenti operazioni: attivazione in posizione "ON" (contatto chiuso); disattivazione in posizione "OFF" (contatto aperto)	Interruttore Bistabile

## 5 - FUNZIONAMENTO

Collegando lo staccabatteria come nello schema originale indicato nello Schema elettrico Figura 1 si ha il seguente funzionamento:

### 5.1 - Attivazione

Con lo staccabatteria disattivato:

- Spingere il comando **I<sub>1</sub>** in posizione "ON" .

### 5.2 - Disattivazione

Con lo staccabatteria precedentemente attivato:

- Spingere il comando **I<sub>1</sub>** in posizione "OFF" .
- **La Disattivazione deve avvenire esclusivamente a motore spento per evitare sovratensioni dannose per l'impianto.**

### 5.3 - Avvertenze per il corretto utilizzo

- Lo staccabatteria non deve essere lavato con getti di acqua in pressione (lance o idropultrici).
- Prima di utilizzare un qualsiasi carica-batteria o booster scollegare il connettore dello staccabatteria.
- Non avviare mai il motore senza avere collegato permanentemente e correttamente le batterie e/o i collegamenti relativi allo staccabatteria.
- Nel caso di saldatura elettrica scollegare lo staccabatteria e collegare il cavo di massa della saldatrice il più vicino possibile al punto di saldatura.
- Nel caso di grosse variazioni di temperatura (esempio verniciatura a forno) smontare lo staccabatteria se la temperatura di esercizio dovesse superare gli 85°C.

## 6 - DATI CARATTERISTICI

Caratteristica	Sigla	Versione 24V	U.M	Condizioni
<b>Tensioni</b>				
Tensione nominale di funzionamento	<b>V<sub>N</sub></b>	24	V	
Tensione massima momentanea	<b>V<sub>max</sub></b>	60	V	< 0.2 s
<b>Portata contatti principali</b>				
Corrente massima continua	<b>IMc</b>	250	A	23 °C
Corrente massima breve durata	<b>IMb (5)</b>	2000	A	23 °C - 5 s
<b>Assorbimenti</b>				
Del prodotto durante le fasi di commutazione	<b>I<sub>ON-OFF</sub></b> <b>I<sub>OFF-ON</sub></b>	18	A	23 °C - <b>V<sub>N</sub></b> x 500ms MAX.
Del prodotto continuo in attivazione	<b>I<sub>ON</sub></b>	20	mA	23 °C - <b>V<sub>N</sub></b>
Del prodotto continuo in disattivazione	<b>I<sub>OFF</sub></b>	5	mA	Senza comandi attivi
<b>Caratteristiche ambientali</b>				
Temperatura limite di funzionamento	<b>T<sub>E</sub></b>	-40 ÷ +85	°C	
Grado di protezione alla polvere e alla pioggia (esclusi i contatti principali)*		IP 65	-	secondo IEC 60529:2001

\* Si consiglia al momento dell'installazione di proteggere i contatti principali con adeguate protezioni isolanti.

## 7 - ISTRUZIONI PER IL MONTAGGIO

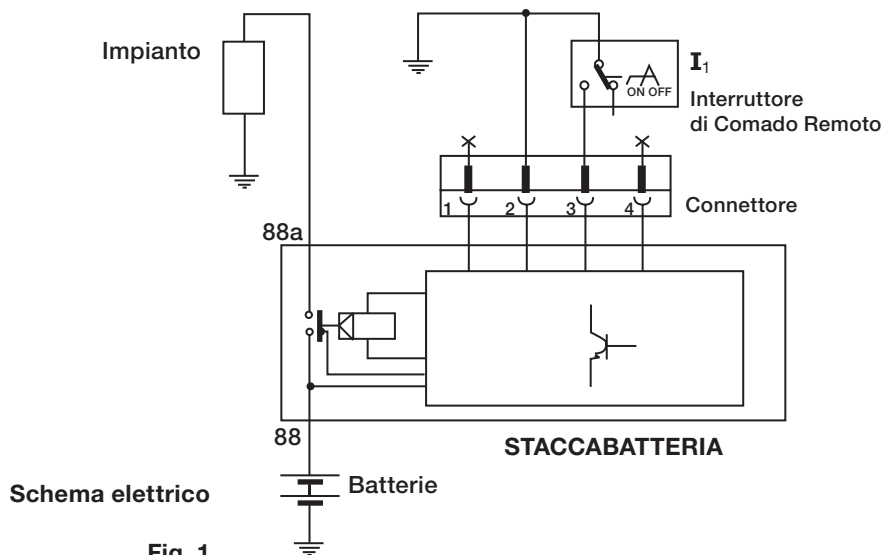
### 7.1 - Avvertenze per il montaggio

- Dopo aver tolto l'imballo assicurarsi dell'integrità dell'apparecchio.
- È responsabilità dell'installatore garantire l'integrità e l'idoneità dell'installazione stessa, in particolare l'uso di strumenti ed accessori adeguati per il cablaggio nonché la corretta esecuzione dello stesso secondo le istruzioni sotto riportate e le norme vigenti.
- L'apparecchio non deve essere lavato con getti di acqua in pressione (lance o idro-pulitrici); selezionare quindi accuratamente la zona di installazione del prodotto.

### 7.2 - Montaggio

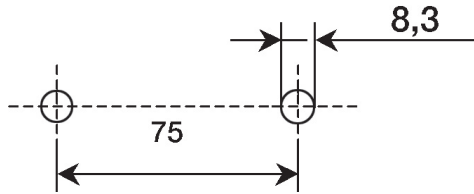
- Deve essere fissato saldamente al telaio, utilizzando n° 2 fori di fissaggio della flangia con viti M8 a testa cilindrica esagono incassato, rondella sotto-testa; per la dima di foratura, figura 2. La coppia di serraggio delle viti di fissaggio M8 è pari a  $10 \pm 2$  Nm.
- L'installatore deve eseguire il montaggio in modo tale da garantire il grado di protezione IP54 (secondo norma IEC60529) dei cablaggi di connessione allo staccabatteria utilizzando, ad esempio, adeguate protezioni isolanti per i contatti principali.
- Deve essere installato un interruttore  $I_1$  per il controllo del dispositivo.
- Coppia di serraggio dei dadi M10:  $18 \pm 1$  Nm.
- Schema di collegamento come da Fig. 1.
- Il dispositivo deve essere collegato secondo la tabella seguente.

Rif. connettore	Sezione cavo	Collegamento	Funzione
1	-	Non collegato	-
2	1 mm <sup>2</sup>	Negativo impianto	Alimentazione negativa
3	1 mm <sup>2</sup>	$I_1$	Attivazione / Disattivazione
4	-	Non collegato	-



Dima di foratura

Fig. 2



### 7.3 - Particolarità di collegamento

Il collegamento del prodotto come da Figura 1 può essere variato in funzione delle specifiche esigenze del cliente. Di seguito si riportano alcuni collegamenti alternativi: per semplicità si riportano solamente le variazioni rispetto al collegamento originale riportato in Figura 1.

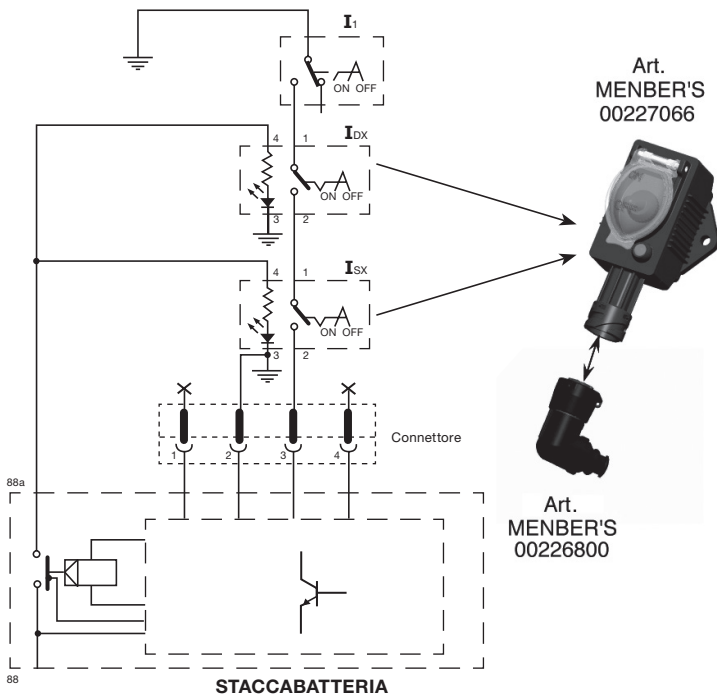
#### 7.3.1 - Utilizzo di comandi in esterno veicolo

È possibile inserire in serie al collegamento originale ulteriori comandi elettrici remoti. In particolare se installati in esterno veicolo, essi devono essere caratterizzati da una maggiore robustezza meccanica (es. tenuta all' acqua ed alla polvere). MEMBER'S produce tale particolare avente codice 00227066 che ha inoltre la particolarità di avere integrato un ampio led per la visualizzazione dello stato dello staccabatteria.

Di seguito lo schema con due interruttori esterni (es.  $I_{SX}$  lato sinistro e  $I_{DX}$  destro del veicolo) e relativa rappresentazione nel quale i numeri sugli stessi indicano il riferimento dei terminali sul connettore 4p DIN. Tale schema è esemplificativo in quanto è comunque possibile collegare ulteriori comandi in serie.

Nota: il prodotto verrà attivato quando tutti gli interruttori in serie saranno in posizione "ON" (contatto chiuso) e verrà disattivato quando almeno uno sarà posizionato in "OFF" (contatto aperto). Per tale motivo pur avendo uno o più comandi in "ON" sarà possibile trovare lo staccabatteria comandato in disattivazione da un ulteriore comando in posizione "OFF".

Fig. 3



Nota: è disponibile inoltre per esigenze specifiche l'articolo MEMBER'S 00227000 che si differenzia dal già citato 00227066 solamente per l'inversione delle indicazioni "ON" e "OFF" sul coperchio. In questo caso lo staccabatteria verrà attivato con l'interruttore in posizione "OFF" (contatto chiuso) e disattivato in posizione "ON" (contatto aperto).

Per entrambi gli interruttori per esterno veicolo sopra-citati, è disponibile il relativo connettore 4 poli DIN - vedi Figura 3 - per poter eseguire il collegamento al cablaggio. Il codice MEMBER'S del connettore è 00226800, già comprensivo di n° 4 terminali femmina e relativi gommini.

#### 7.4- Verifica funzionamento dopo montaggio

Per la verifica del corretto funzionamento effettuare in sequenza le istruzioni seguenti:

Rif.	Azione	Verifica effetto
	Stato iniziale del dispositivo: disattivato.	Motore Spento
A	Posizionare <b>I<sub>1</sub></b> in posizione "ON"	Verificare l'avvenuta attivazione del dispositivo, verificando l'accensione delle spie quadro comandi.
B	Posizionare <b>I<sub>1</sub></b> in posizione "OFF"	Verificare l'avvenuta disattivazione del dispositivo, verificando spegnimento delle spie quadro comandi.

## **8 - MANUTENZIONE**

### **8.1 - Manutenzione ordinaria**

Non è prevista nessuna manutenzione ordinaria.

### **8.2 - Sostituzione del dispositivo**

A seguito di un intervento durante un corto-circuito di notevole entità (es. corto-circuito sul motorino di avviamento) verificare il corretto funzionamento dello staccabatteria. In caso di dubbia valutazione sostituirlo secondo le modalità sotto-riportate e inviarlo presso il servizio assistenza MEMBER'S.

- Assicurarsi che lo staccabatteria sia disattivato e che non vi sia tensione nell' impianto elettrico.
- Scollegare il cavo di negativo delle batterie.
- Scollegare i rimanenti cavi di potenza dai terminali dello staccabatteria (88, 88A).
- Assicurarsi che non si verifichino corto-circuiti fra i cavi
- Scollegare il connettore a baionetta del cablaggio dallo staccabatteria
- Ricollegare lo staccabatteria eseguendo le operazioni sopra-indicate in ordine inverso.
- Verificare la corretta funzionalità dello staccabatteria.

## **9 - GARANZIA**

La MEMBER'S garantisce il prodotto per i ventiquattro mesi successivi al momento della vendita contro difetti di costruzione e comunque nel rispetto delle Leggi vigenti a termini di responsabilità civile.

Sono escluse dalla garanzia le parti asportabili, i danni provocati da incuria ed installazione errata od uso improprio o non conforme alle avvertenze riportate sul manuale d'uso. È esclusa altresì la responsabilità per malfunzionamento addebitabile a fenomeni estranei. La garanzia decade qualora l'apparecchio sia stato manomesso.

La MEMBER'S si farà carico delle sole spese di riparazione dei prodotti riconosciuti difettosi di fabbricazione, materiali e relativa mano d'opera necessaria, o dell'eventuale sostituzione a sua discrezione. Spese di spedizione ed altro sono a carico dell'acquirente. In caso di controversia relativa all'apparecchiatura e/o interpretazione delle condizioni di garanzia è competente il Foro di Verona.





**MEMBER'S**

s.p.a. COSTRUZIONI ELETTROMECCANICHE

Via Ghiacciaia, 1 - 37045 LEGNAGO (Verona) ITALY - Tel. 0442/606200 - Telefax 0442/28855 - Internet: [www.members.it](http://www.members.it) - e-mail: [members@members.it](mailto:members@members.it)

Cod. 80173516 - REV. B - EDIZIONE APRILE 2007