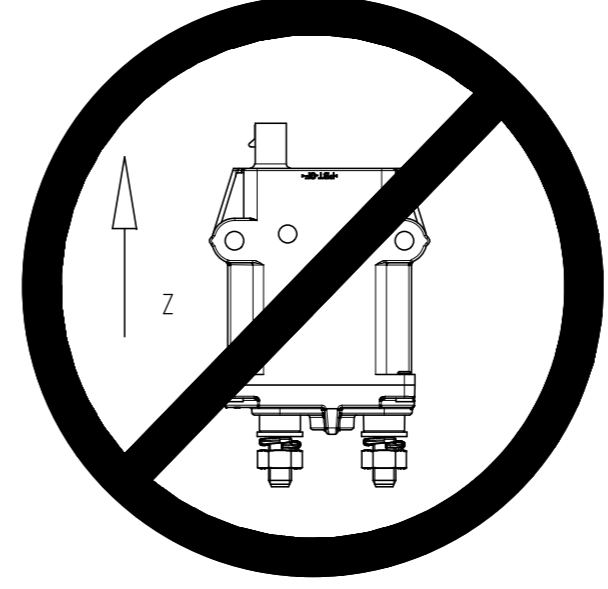
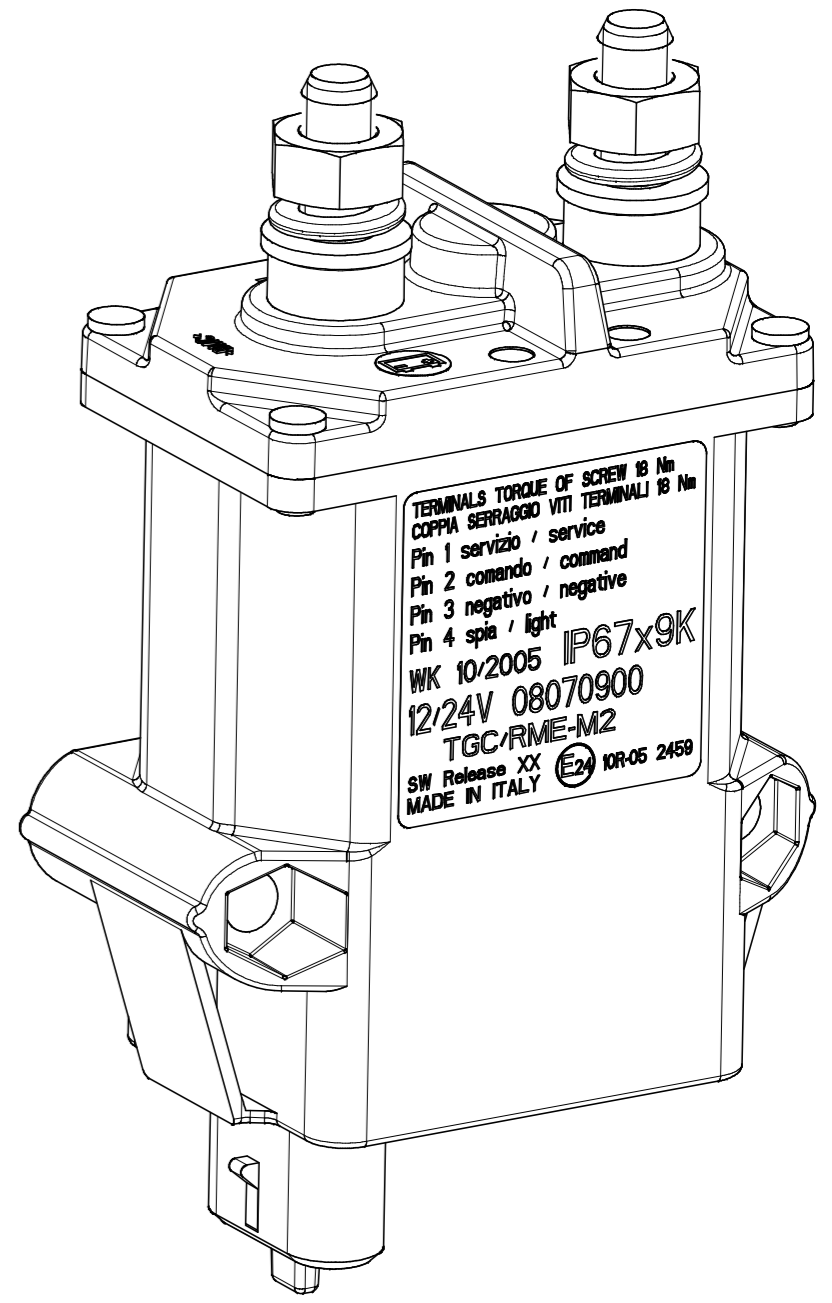
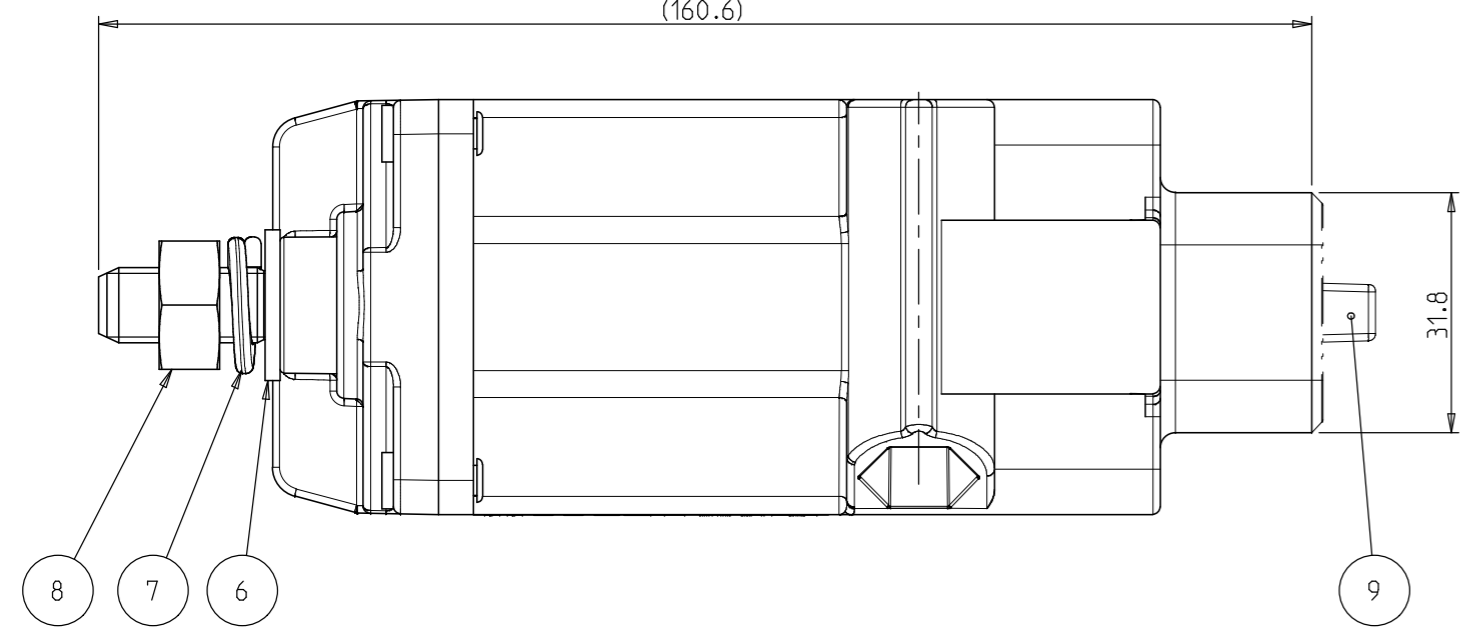
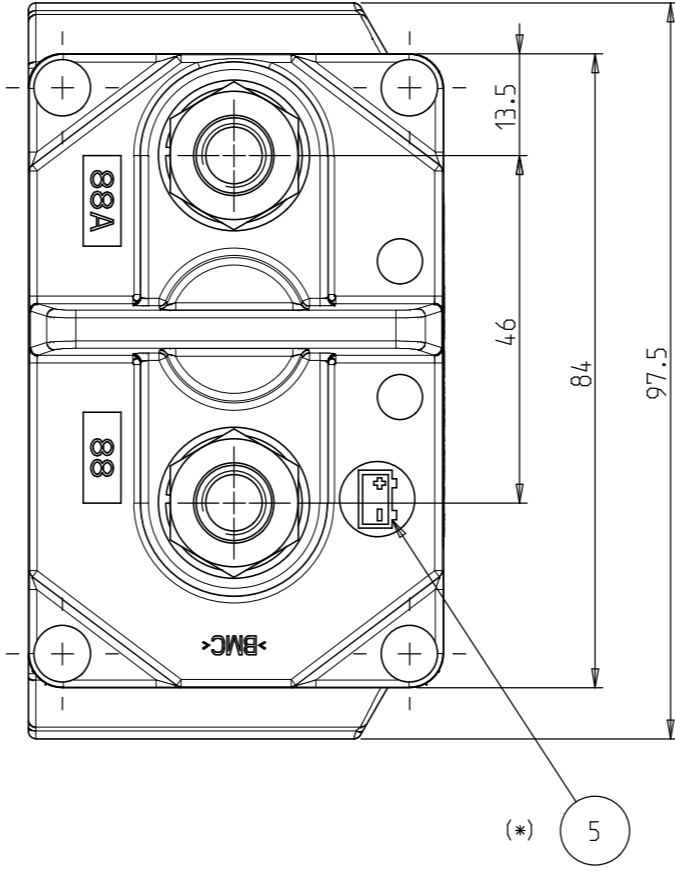
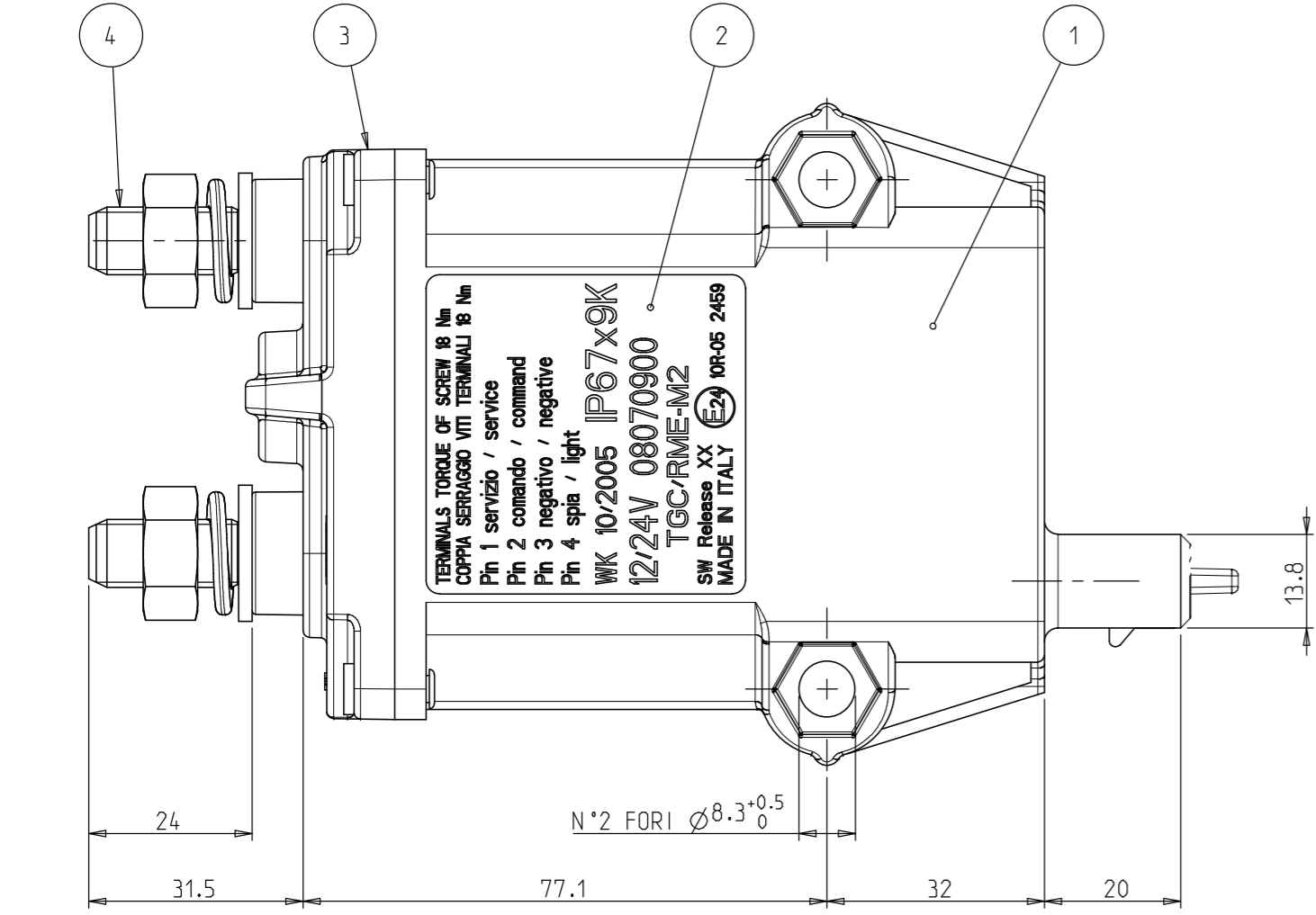
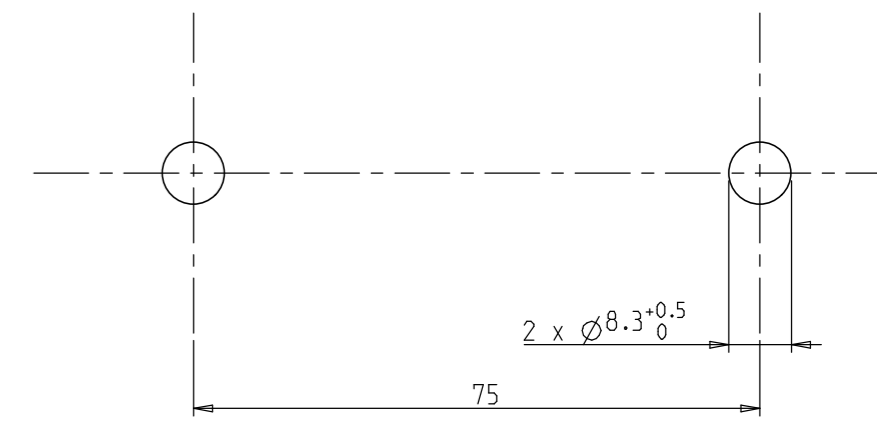


| | | | | |
|------|-------------|----------|-----------|------------|
| Rev. | Description | Date | Issued by | Checked by |
| A | Emissione | 12/09/18 | Gasparini | Crovetti |

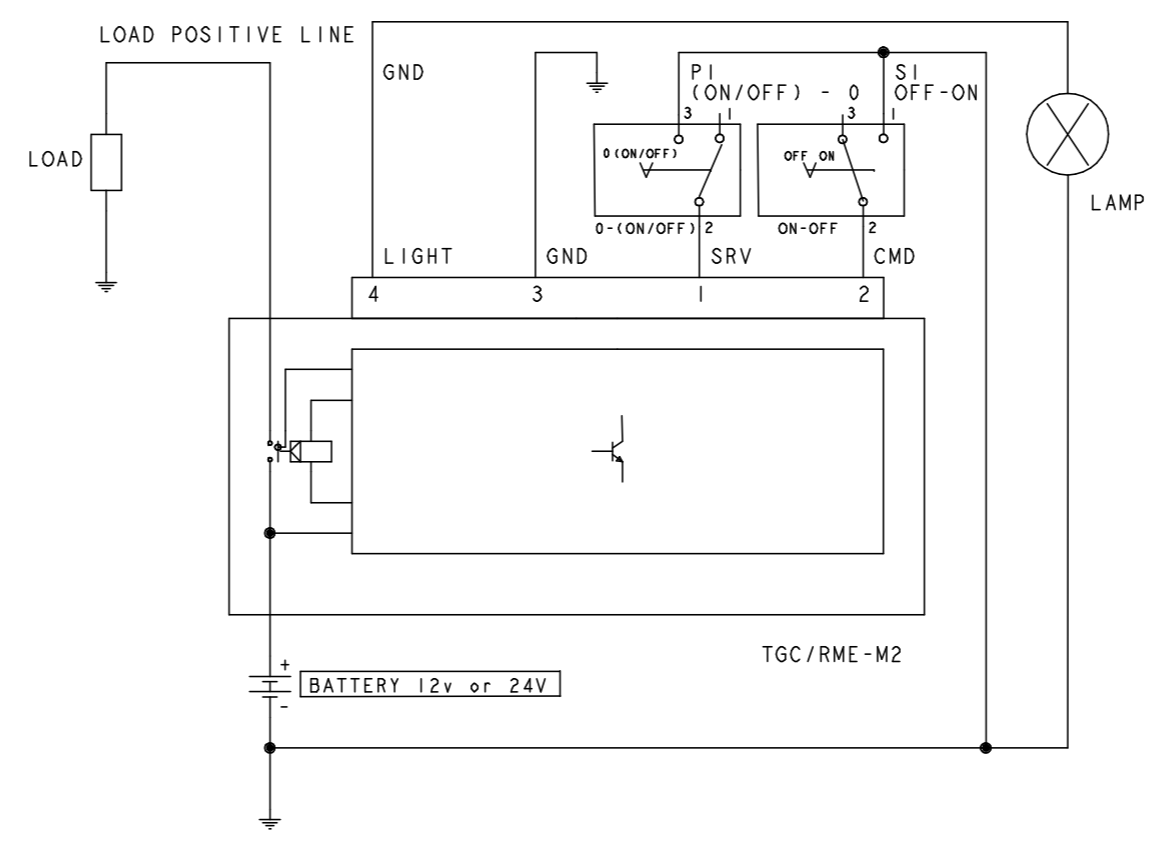


ORIENTAMENTO PROIBITO
Forbidden orientation

DIMA DI FORATURA
Mounting template



SCHEMA ELETTRICO
Electrical diagram



LEGENDA --- Legenda

- 1 SCATOLA IN TERMOPLASTICO PBT COLORE NERO CON CONNETTORE INTEGRATO PORTAMASCHI 4P EQUIVALENTE AD AMP SUPERSEAL
- 282106-1 --- Box in thermoplastic PBT colour black with embedded connector 4-ways equivalent to AMP SUPERSEAL 282106-1
- 2 ETICHETTA ADESIVA INDISTRUTTIBILE RIPORTANTE P/N E DATA DI FABBRICAZIONE --- Adhesive indestructible Label with P/N and manufacturing date
- 3 BASE PORTACONTATTI IN BMC COLORE NERO --- Contacts-holder cover in BMC colour black
- 4 VITI M10 CONTATTI FISSI PRINCIPALI IN RAME ARGENTATO --- M10 power studs in silver plated copper
- 5 ETICHETTA ROSSA POLO BATTERIA --- Red label battery pole
- 6 RONDELLA PIANA IN ACCIAIO INOX --- Plane washer in stainless steel
- 7 RONDELLA GROWER IN ACCIAIO INOX --- Spring washer in stainless steel
- 8 DADO M10 IN ACCIAIO INOX --- M10 nut in stainless steel
- 9 TAPPO A PERDERE, GRADO DI PROTEZIONE IP54 --- throwaway cap, protection degree IP54

CARATTERISTICHE --- Features

- INTERVALLO DI TENSIONE DI ESERCIZIO --- Voltage range: 9.5+32V at +25 °C
- CORRENTE CONTINUATIVA MASSIMA --- Max continuous current: : 250A
- CORRENTE MASSIMA DI BREVE DURATA --- Max short term current: 800A PER 30''
- INTERVALLO DI TEMPERATURA DI ESERCIZIO --- Temperature range: -40 + +100°C
- GRADI DI PROTEZIONE (CON CONTROCONNETTORE MONTATO) IP6Kx, IPx7, IPx9K --- Protection degrees (when coupled with plug connector): IP6Kx, IPx7, IPx9K
- ALTRE CARATTERISTICHE SECONDO SCHEDA TECNICA MEMBER'S STJ00035 - Additional features in accordance with MEMBER'S Data Sheet STJ00035.

PRESCRIZIONI --- Notes

- (*) ETICHETTA POSIZIONATA IN PROSSIMITA' DEL PERNO DI RIFERIMENTO, CON ORIENTAMENTO CASUALE --- Label is close to respective stud, with random orientation
- STATO DI FORNITURA: CONTATTI PRINCIPALI APERTI --- Supplying state: main contact open
- I COMPONENTI DI MINUTERIA RIF. 6, 7 E 8 SONO FORNITI IN CONFEZIONAMENTO A PARTE --- Nuts and bolts ref. 6, 7 and 8 are supplied by separate packaging
- COPPIA DI SERRAGGIO DADI M10: 18±1Nm --- Locking torque nuts M10: 18±1Nm
- FISSARE IL DISPOSITIVO ALLA STRUTTURA MEDIANTE VITI M8 CON COPPIA DI SERRAGGIO 10±2Nm --- Fix the device to the structure by means of screws M8 with locking torque 10±2Nm

| | | | | | |
|--|--------------------|--|--------------|--|-----------|
| Tolleranze secondo ISO 2768-m | | Material code | | Formato materiale - Material size | |
| Scostamenti ammessi per dimensioni lineari senza tolleranza | | Descrizione materiale - Material designation | | Standard LF di riferimento - LF normalization | |
| Da 0 | Ultr 6 | Ultr 30 | Ultr 120 | Ultr 400 | Ultr 1000 |
| Fino a 6 | Fino a 30 | Fino a 120 | Fino a 400 | Fino a 1000 | |
| ±0.1 | ±0.2 | ±0.3 | ±0.5 | ±0.8 | |
| Scostamenti ammessi per dimensioni angolari senza tolleranza | | Trat. termico e/o superficiale - Heat or surface treatment | | Unificazione - Standardization | |
| Da 0 | Ultr 10 | Ultr 50 | Ultr 120 | Ultr 400 | |
| Fino a 10 | Fino a 50 | Fino a 120 | Fino a 400 | | |
| ±1° | ±0°'30' | ±0°'20' | ±0°'10' | ±0°'5' | |
| Raccordi non quotati | | Rugosità Ra µm ≤ | | Classificazione Caratteristiche secondo ISTRUZIONE OPERATIVA 100RS01 | |
| Radius not quoted | | | | Scale 1:1 | |
| Smussi non quotati | | Peso netto kg | | | |
| Grooves not quoted | | | | | |
| LITTELFUSE CVP, Italy srl | | Description / Designation | | | |
| 37045 Legnago (VR) - Italy | | TELERUTTORE GEN. DI CORRENTE TGC/RME-M2 12-24V | | | |
| | | Battery Main Switch TGC/RME-M2 12-24V | | | |
| Revision A | Drawn by Gasparini | Date 25/07/18 | No. 08070900 | Sheet 1/1 | |

LITTELFUSE CVP Italy si riserva a termini di legge la proprietà del presente documento con divieto di riproduzione o comunicato a terzi senza la sua autorizzazione. This drawing is a reserved document and shall not be reproduced or forwarded without authorization of LITTELFUSE CVP Italy

Sistema grafico C.A.D. --- Non sono ammesse variazioni o modifiche manuali