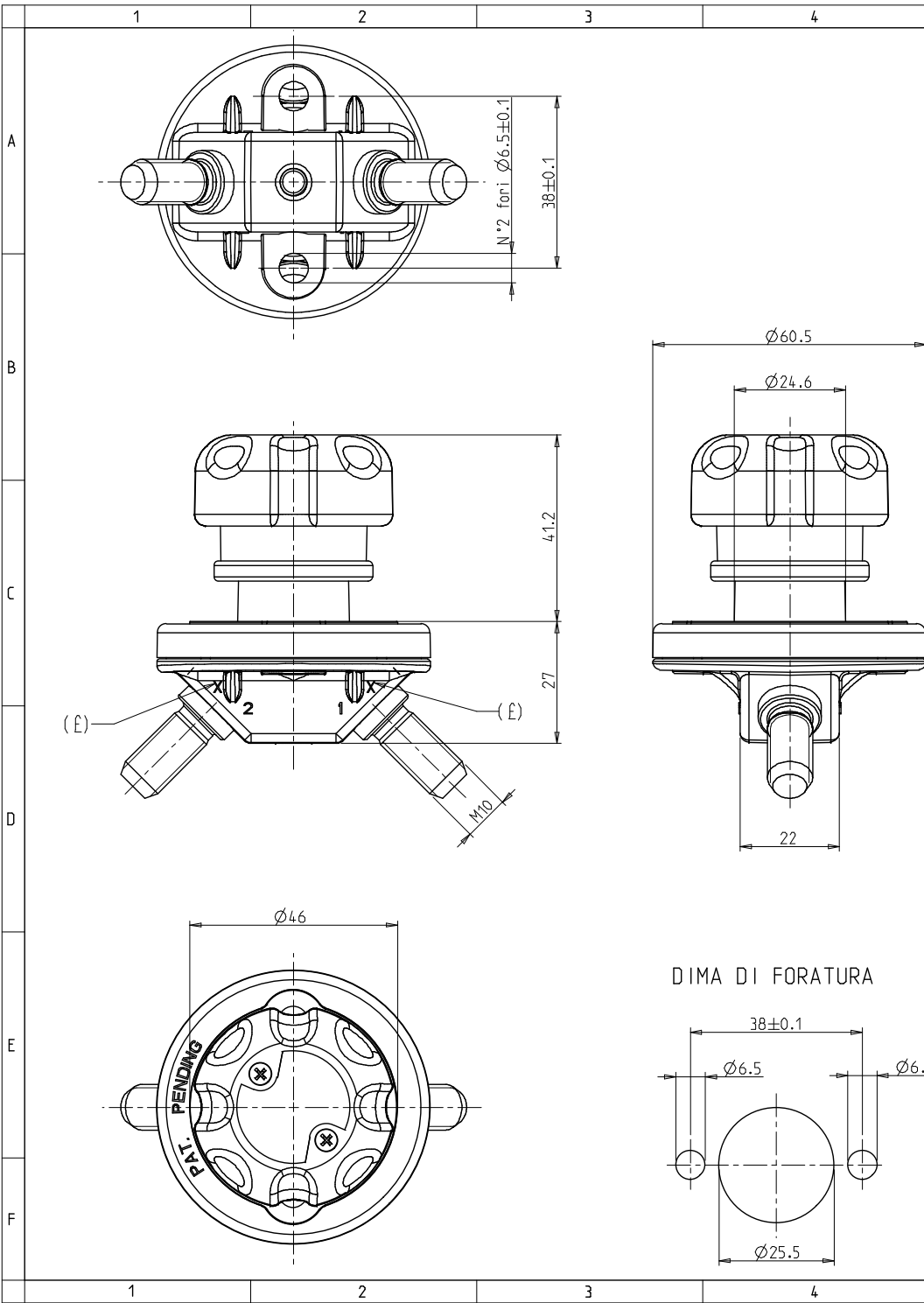
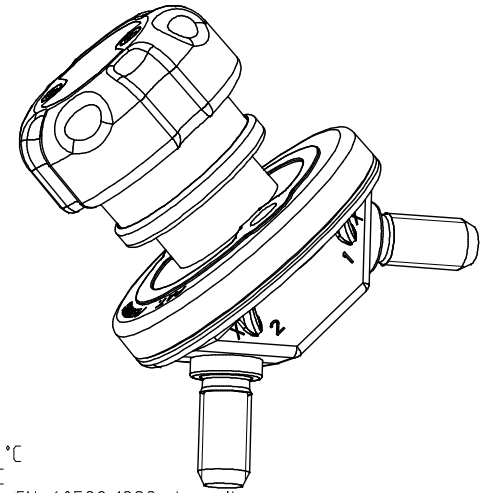
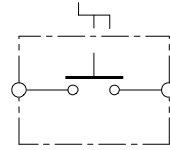


La MEMBER'S si riserva a termini di legge la proprietà del presente documento con divieto di riprodurlo o comunicarlo a terzi senza la sua autorizzazione.  
This drawing is a proprietary document and shall not be reproduced or realised to other except as otherwise authorized by the MEMBER'S.



Rev.	Descrizione / Description	Date	Issued by	Checked by
A	Emissione	11.07.01	MTM	BORASCA
B	Aggiornato disegno secondo 0M195/DRS	14.12.07	BIANCHIN	CROVETTI
C	Var. 03933105 era 78080127, aggiunto prescr. applicaz. grasso secondo 0M360/DRS	16.06.09	BIANCHIN	CROVETTI

SCHEMA ELETTRICO



CARATTERISTICHE

- tensione nominale: 12-24V
- corrente massima continuativa: 150A
- corrente massima: 1200A per 5s a 25 °C
- temperatura di esercizio -30 °C +60 °C
- ⓑ - grado di protezione IP65 secondo CEI/EN 60529:1992 dopo il: fissaggio su supporto con viti e dadi M6 - coppia di serraggio 3.3±0.2 Nm ; fissaggio del pomello al corpo con viti autofilettanti - coppia di serraggio 0.5±0.1 Nm
- ⓑ - (E) marcatura data di fabbricazione secondo standard TSP00002 sistema A, indifferentemente sul lato indicato a disegno o su quello opposto, altezza carattere H=2.5
- ⓑ - collaudare secondo capitolato MEMBER'S CPP00023
- ⓑ - caratteristiche secondo scheda tecnica MEMBER'S STP00027

AZIONAMENTO:

- CHIUSURA CONTATTI: premere il pulsante per almeno 1 mm e ruotare in senso orario per 90°; rilasciare il pulsante verificando che ritorni nella posizione precedente e l'indicatore sia in posizione ON
- APERTURA CONTATTI: premere con forza il pulsante per almeno 1 mm; rilasciare immediatamente verificando che l'indicatore sia in posizione OFF

Tolleranze secondo ISO 2768-m Tolerances according to		Material code	Formato materiale - Material size																		
Scostamenti ammessi per dimensioni Lineari senza tolleranza Permissible deviations for Linear dimensions without tolerance		Descrizione materiale - Material designation																			
<table border="1"> <tr> <th>Da</th> <th>0</th> <th>Oltre 6</th> <th>Oltre 30</th> <th>Oltre 120</th> <th>Oltre 400</th> </tr> <tr> <td>Fino a</td> <td>6</td> <td>30</td> <td>120</td> <td>400</td> <td>1000</td> </tr> <tr> <td></td> <td>±0.1</td> <td>±0.2</td> <td>±0.3</td> <td>±0.5</td> <td>±0.8</td> </tr> </table>	Da	0	Oltre 6	Oltre 30	Oltre 120	Oltre 400	Fino a	6	30	120	400	1000		±0.1	±0.2	±0.3	±0.5	±0.8	Standard MEMBER'S di riferimento - MEMBER'S normalization		
Da	0	Oltre 6	Oltre 30	Oltre 120	Oltre 400																
Fino a	6	30	120	400	1000																
	±0.1	±0.2	±0.3	±0.5	±0.8																
Scostamenti ammessi per dimensioni angolari senza tolleranza Permissible deviations of angular dimensions without tolerance		Trat. termico e/o superficiale - Heat or surface treatment																			
<table border="1"> <tr> <th>Da</th> <th>0</th> <th>Oltre 10</th> <th>Oltre 50</th> <th>Oltre 120</th> <th>Oltre 400</th> </tr> <tr> <td>Fino a</td> <td>10</td> <td>50</td> <td>120</td> <td>400</td> <td></td> </tr> <tr> <td></td> <td>±1'</td> <td>±0'30'</td> <td>±0'20'</td> <td>±0'10'</td> <td>±0'5'</td> </tr> </table>	Da	0	Oltre 10	Oltre 50	Oltre 120	Oltre 400	Fino a	10	50	120	400			±1'	±0'30'	±0'20'	±0'10'	±0'5'	Unificazione - Standardization		
Da	0	Oltre 10	Oltre 50	Oltre 120	Oltre 400																
Fino a	10	50	120	400																	
	±1'	±0'30'	±0'20'	±0'10'	±0'5'																
Raccordi non quotati Radius not quoted	Rugosità Roughness Ra μm ≤	Classificazione Caratteristiche secondo ISTRUZIONE OPERATIVA IDRS01 OPERATING INSTRUCTION IDRS01																			
Smussi non quotati Grooves not quoted	Peso netto Net weight kg	Scale 1:1																			
Descrizione / Designation <b>INTERRUTTORE GENERALE DI CORRENTE</b> <b>IGC/175-P COMANDO A PULSANTE</b>																					
Revision	Drawn by	Name	Date																		
		MTM	03/07/01																		
		No.	08080200																		
		Sheet	1/2																		