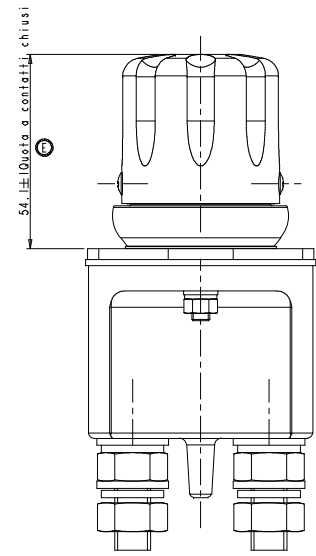
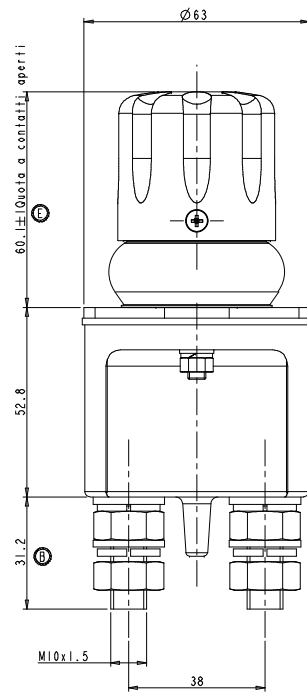


Rotazione pomello per inserimento chiusura contatti



PRESCRIZIONI

- Ⓢ - ( \* ) Marcatura data di fabbricazione secondo standard MEMBER'S n° TSP00002 sistema A, indifferentemente su di un lato contatto destro o sinistro, altezza carattere H= 2 min.
- Ⓢ - Collaudare secondo capitolato MEMBER'S CPP00003.
- Caratteristiche secondo scheda tecnica MEMBER'S STP00003.
- Ⓢ - Coppia max di chiusura dadi M10 = 22±1.1 Nm.
- Ⓢ - Forza minima di intervento apertura contatti 42 N.

Tolleranze secondo Tollerance according		ISO 2768-mK	Material code/Formato materiale - Material size
Scostamenti limiti ammessi per dimensioni lineari Max permissible tolerance for linear dimension			Descrizione materiale - Material designation
Da 0 Fino a 6	Oltre 6 Fino a 30	Oltre 30 Fino a 120	Oltre 120 Fino a 400
Da 0 Fino a 10	Oltre 10 Fino a 50	Oltre 50 Fino a 120	Oltre 120 Fino a 400
±0.1	±0.2	±0.3	±0.5
Scostamenti limiti ammessi per dimensioni angolari Max permissible tolerance for angular dimension			Treat. termico e/o superficiale - Heat or surface treatment
Da 0 Fino a 10	Oltre 10 Fino a 50	Oltre 50 Fino a 120	Oltre 120 Fino a 400
±1'	±0'30"	±0'20"	±0'10"
Raccordi non quotati Radius not quoted		Rugosità Roughness Ra µm s	Classificazione Caratteristiche secondo ISTRUZIONI OPERATIVE (OPER) Classification Mark according OPERATING INSTRUCTION (OPER)
Smassi non quotati Grooves not quoted		Peso netto Net weight kg	Drawn by Date
MANTOAN		Descrizione / Designation	Name
INTERRUTTORE STACCABATTERIA A PULSANTE			MANTOAN
Revisioni		Verifica	Data
E	00	15/11/02	Gasparini
Checked by		No.	08098400
Borasca		Sheet	1/1

La MEMBER'S si riserva il diritto di usare in qualsiasi modo il presente documento con divieto di riproduzione o comunicazione a terzi, senza alcuna autorizzazione. All rights reserved. No part of this document shall be reproduced or transmitted in any form or by any means, electronic, mechanical, photocopying, recording, or by any information storage and retrieval system, without the prior written permission of MEMBER'S.

Sistema grafico C A D --- Non sono ammesse variazioni o modifiche manuali.