

Installation Instructions

FlexMod Voltage Sensing Relay Timer

Part Numbers: 48541, 48541-01-BX, and 48741

Specifications Overview

Environmental:	SAE J1455 & J1113 Sealed to IP67
Electrical:	9-32VDC 10A max. LOAD+ Current 200mA max. STATUS Current 2mA max quiescent current
Operating Temp:	10A at 85°C
Mating Connector:	Deutsch DT06-08S, Amphenol AT06-08S
Blanking Pin:	Deutsch 114017, Amphenol A114017

Connections

Assemble the FlexMod Voltage Sensing Relay Timer in the following sequence (using the 12805 Mating Connector Kit):

Warning: Disconnect the vehicle's battery before installation.

Required Connections:

1. Connect pin 1 (Keyed IGN Input) to a circuit that is energized whenever the ignition switch is in the run position.
2. Connect pin 2 (BATT -) to ground.
3. Connect pin 3 (LOAD+) wire to positive side of the load. Connect the negative side of the load to a local ground.
4. Connect pin 4 (BATT+) to an appropriately sized fuse. Connect the fuse to the positive terminal of the main battery.
5. To ensure proper environmental sealing, all unused connector pins must be sealed with blanking pins. (see specifications section).

Optional Connections:

1. Connect pin 6 (LED/Alarm) to the positive side of an LED or piezo buzzer. Connect the other side of the indicator or buzzer to ground.

Normal Operation Summary

This summary describes the factory default settings. Programmable units may have different voltage and or time delays.

Note: 12V system limits not in parentheses (24V system limits in parentheses)

Required Connections:

1. When the ignition switch is turned to the run position and the keyed ignition input is energized, the Voltage Sensing Relay Timer will energize the load, solenoid, or relay.
2. When the ignition switch is switched to another position (eg off) and the keyed ignition input is off, the Voltage Sensing Relay Timer delays for the delay period (factory standard is 15 minutes) and then de-energizes the load, solenoid, or relay. If during the delay, the battery voltage drops below the factory set disconnect voltage 12.1V (24.2V) for one minute, the alarm will flash/beep for one minute before it stops and then de-energizes the load, solenoid, or relay .

Additional Operating Details

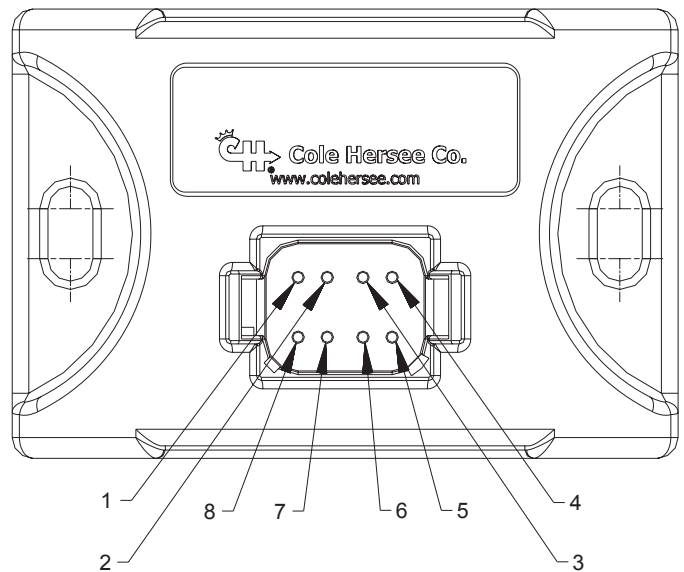
Overcurrent Protection

- If the LOAD+ current exceeds 31 amps, the LOAD+ output will be turned off and the STATUS output will be turned on. To reset from the fault, the Timer must be powered down.
- If the LOAD+ current exceeds 17 amps (and is less than 31 amps) for one second, the LOAD+ output will be turned off and the STATUS output will be turned on. To reset from the fault, the Timer must be powered down.
- If the LOAD+ current exceeds 15 amps (and is less than 17 amps) for one second, the LOAD+ output will be turned off and the STATUS output will be turned on . To reset from the fault, the Timer must be powered down.

Abnormal Voltage

- If the BATT+ voltage is less than 7.5V (16V) or greater than 17V (34V), the LOAD+ output will be turned off and the STATUS output will repeat a cycle of pulsing the STATUS output three times followed by a pause. The Timer will auto-recover when BATT+ returns to normal.

Connector Pin Descriptions



PIN 1	NOT USED
PIN 2	GROUND
PIN 3	LOAD +
PIN 4	BATT +
PIN 5	KEYED IGNITION
PIN 6	STATUS
PIN 7	REDUNDANT GROUND
PIN 8	REDUNDANT GROUND

Instrucciones de instalación

Temporizador de relé de detección de voltaje FlexMod

Números de piezas: 48541, 48541-01-BX y 48741



Expertise Applied | Answers Delivered

Descripción de las especificaciones

- Ambiental:** SAE J1455 y J1113
Sellado según IP67
- Sistema eléctrico:** 9 a 32V DC
Corriente máx. de carga de 10 A
Corriente máx. de estatus de 200 mA
Corriente máx. en estado inactivo de 2 mA
- Temperatura de funcionamiento:** 10A a 85°C
- Conector de acoplamiento:** Deutsch DT06-08S,
Amphenol AT06-08S
- Tapón de supresión:** Deutsch 114017, Amphenol
A114017

Conexiones

Ensamble el temporizador de relé de detección de voltaje FlexMod en la secuencia siguiente (con el kit del conector de acoplamiento 12805):

Advertencia: Desconecte la batería del vehículo antes de la instalación.

Conexiones requeridas:

1. Conecte el pin 1 (entrada IGN con llave) a un circuito que se activa siempre que el interruptor de encendido esté en la posición de funcionamiento.
2. Conecte el pin 2 (BAT-) a tierra.
3. Conecte el pin 3 (CARGA+) al lado positivo de la carga. Conecte el lado negativo de la carga a una conexión a tierra local.
4. Conecte el pin 4 (BAT+) a un fusible de calibre apropiado. Conecte el fusible al terminal positivo de la batería principal.
5. Para garantizar un sellado ambiental adecuado, todos los pines del conector no utilizados deben sellarse con tapones de supresión (consulte la sección de especificaciones).

Conexiones opcionales:

1. Conecte el pin 6 (LED/alarma) al lado positivo de un LED o zumbador piezoeléctrico. Conecte el otro lado del indicador o zumbador a tierra.

Resumen del funcionamiento normal

Este resumen describe las configuraciones predeterminadas de fábrica. Las unidades programables pueden tener diferentes voltajes y/o retardos de tiempo.

Nota: Los límites de los sistemas de 12 V no están en paréntesis (los límites de los sistemas de 24 V están en paréntesis).

Conexiones requeridas:

1. Cuando el interruptor de encendido se gira a la posición de funcionamiento y la entrada de encendido con llave se activa, el temporizador del relé de detección de voltaje activará la carga, el solenoide o el relé.
2. Cuando el interruptor de encendido se cambia a otra posición (por ejemplo, apagado) y la entrada de encendido con llave está apagada, el temporizador del relé de detección de voltaje se retrasa durante el período de retardo (el valor estándar de fábrica es de 15 minutos) y luego desactiva la carga, el solenoide o el relé. Si durante el

retardo, el voltaje de la batería cae por debajo del voltaje de desconexión configurado de fábrica 12,1 V (24,2 V) durante un minuto, la alarma parpadeará o emitirá un pitido durante un minuto antes de que se detenga y luego desactiva la carga, el solenoide o el relé.

Información de funcionamiento adicional

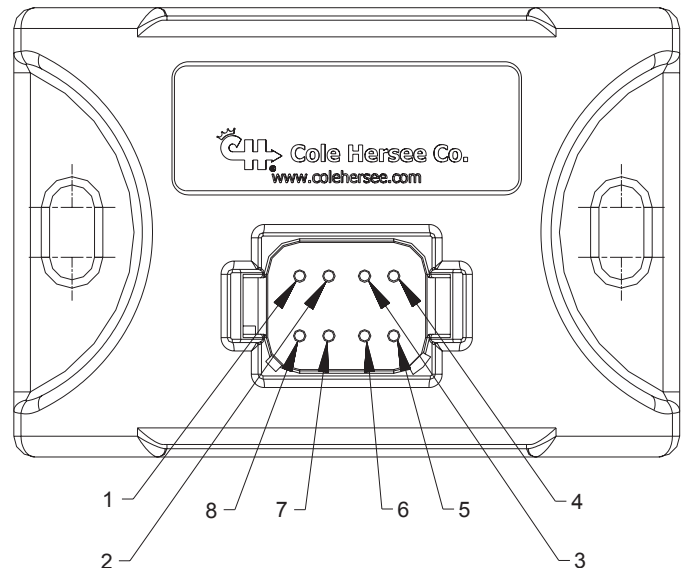
Protección contra sobrecorriente

- Si la corriente de CARGA+ excede los 31 amperios, la salida de CARGA+ se apagará y la salida de ESTATUS se encenderá. Para restablecer el fallo, se debe apagar el temporizador.
- Si la corriente de CARGA+ supera los 17 amperios (y es inferior a 31 amperios) durante un segundo, la salida de CARGA+ se apagará y la salida de ESTATUS se encenderá. Para restablecer el fallo, se debe apagar el temporizador.
- Si la corriente de CARGA+ supera los 17 amperios (y es inferior a 31 amperios) durante un segundo, la salida de CARGA+ se apagará y la salida de ESTATUS se encenderá. Para restablecer el fallo, se debe apagar el temporizador.

Voltaje anormal

- Si el voltaje de BAT+ es menor que 7,5 V (16 V) o mayor que 17 V (34 V), la salida de CARGA+ se apagará y la salida de ESTATUS repetirá un ciclo de pulsación de la salida de ESTATUS tres veces, seguido de una pausa. El temporizador se recuperará automáticamente cuando BAT+ vuelva a la normalidad.

Descripciones de los pines del conector



PIN 1	NO SE USA
PIN 2	Tierra
PIN 3	CARGA +
PIN 4	BATERÍA +
PIN 5	ENCENDIDO CON LLAVE
PIN 6	ESTATUS
PIN 7	TIERRA REDUNDANTE
PIN 8	TIERRA REDUNDANTE

Mode d'installation

Temporisateur de relais capteur de tension FlexMod

Numéros de pièce : 48541, 48541-01-BX et 48741



Expertise Applied | Answers Delivered

Survol des spécifications

Environnement:	SAE J1455 & J1113 Sealed to IP67
Électricité:	9-32VDC 10A max. LOAD+ Current 200mA max. STATUS Current 2mA max quiescent current
Temp. de fonctionnement:	10A at 85°C
Connecteur analogue :	Deutsch DT06-08S, Amphenol AT06-08S
Obturbateur:	Deutsch 114017, Amphenol A114017

Branchements

Assembler le temporisateur de relais capteur de tension FlexMod dans l'ordre suivant (au moyen du nécessaire de connecteurs analogues 12805):

Mise en garde: Débrancher la batterie du véhicule avant de procéder à l'installation.

Branchements requis:

1. Brancher la broche 1 (entrée ALLUM. à clé) à un circuit qui est mis sous tension lorsque le contact d'allumage est à la position de marche (RUN).
2. Brancher la broche 2 (BATT. -) à la masse.
3. Brancher le fil de la broche 3 (CHARGE +) au côté positif de la charge. Brancher le côté négatif de la charge à une prise de masse locale.
4. Brancher la broche 4 (BATT. +) à un fusible de calibre approprié. Brancher le fusible à la borne positive de la batterie principale.
5. Pour assurer une étanchéité écologique appropriée, toutes les broches inutilisées doivent être munies d'un obturbateur (voir la section des spécifications).

Branchements facultatifs:

1. Brancher la broche 6 (DEL/alarme) au côté positif d'une DEL ou du vibreur sonore. Brancher l'autre côté du témoin lumineux ou du vibreur sonore à la masse.

Résumé du fonctionnement normal

Ce résumé décrit les réglages par défaut effectués en usine. La tension et la temporisation des dispositifs programmables peuvent différer.

Note: Les limites indiquées s'appliquent aux systèmes de 12 V (celles des systèmes de 24 V sont entre parenthèses).

Branchements requis:

1. Lorsque le contact d'allumage est mis à la position de marche (RUN) et que l'entrée de l'allumage à clé est mise sous tension, le temporisateur de relais capteur de tension alimente la charge, le solénoïde ou le relais.
2. Lorsque le contact d'allumage est mis à une autre position, comme la position arrêt (OFF), par exemple, et que l'entrée d'allumage à clé est hors tension, le temporisateur de relais capteur de tension retarde la mise hors tension de la charge, du solénoïde ou du relais durant la période de temporisation prévue (réglage normal en usine de 15 minutes). Durant la

temporisation, si la tension de la batterie chute en deçà du niveau réglé en usine, débrancher la tension de 12,1 V (24,2 V) durant une minute; l'alarme clignote/vibre durant une minute, puis s'arrête et met la charge, le solénoïde ou le relais hors tension.

Autres détails de fonctionnement

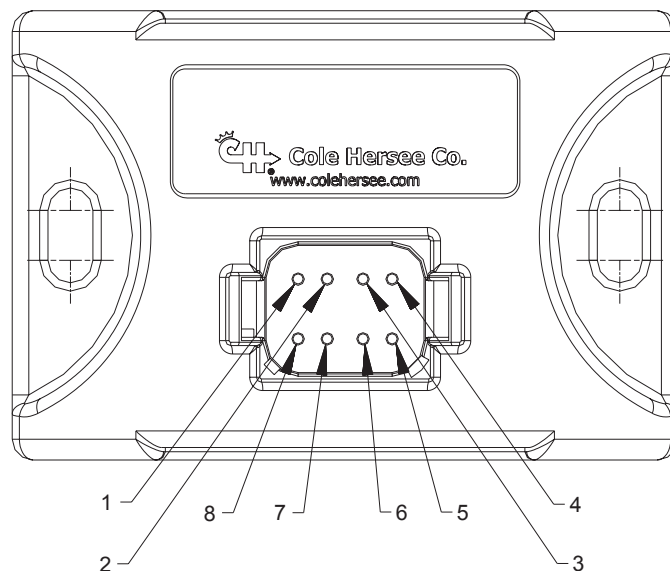
Protection de surintensité

- Si le courant du circuit CHARGE + est supérieur à 31 A, la sortie de CHARGE + est mise hors tension et la sortie ÉTAT est mise sous tension. Pour réinitialiser le dispositif, couper l'alimentation du temporisateur.
- Si le courant CHARGE + est supérieur à 17 A (mais inférieur à 31 A) durant une seconde, la sortie CHARGE + est mise hors tension et la sortie ÉTAT est mise sous tension. Pour réinitialiser le dispositif, couper l'alimentation du temporisateur.
- Si le courant CHARGE + est supérieur à 15 A (mais inférieur à 17 A) durant une seconde, la sortie CHARGE + est mise hors tension et la sortie ÉTAT est mise sous tension. Pour réinitialiser le dispositif, couper l'alimentation du temporisateur.

Tension anormale

- Si la tension de BATT. + est inférieure à 7,5 V (16 V) ou supérieure à 17 V (34 V), la sortie CHARGE est coupée et la sortie ÉTAT répète un cycle de pulsations trois fois, suivi d'une pause. Le variateur de basse tension récupère automatiquement lorsque BATT. + revient à la normale.

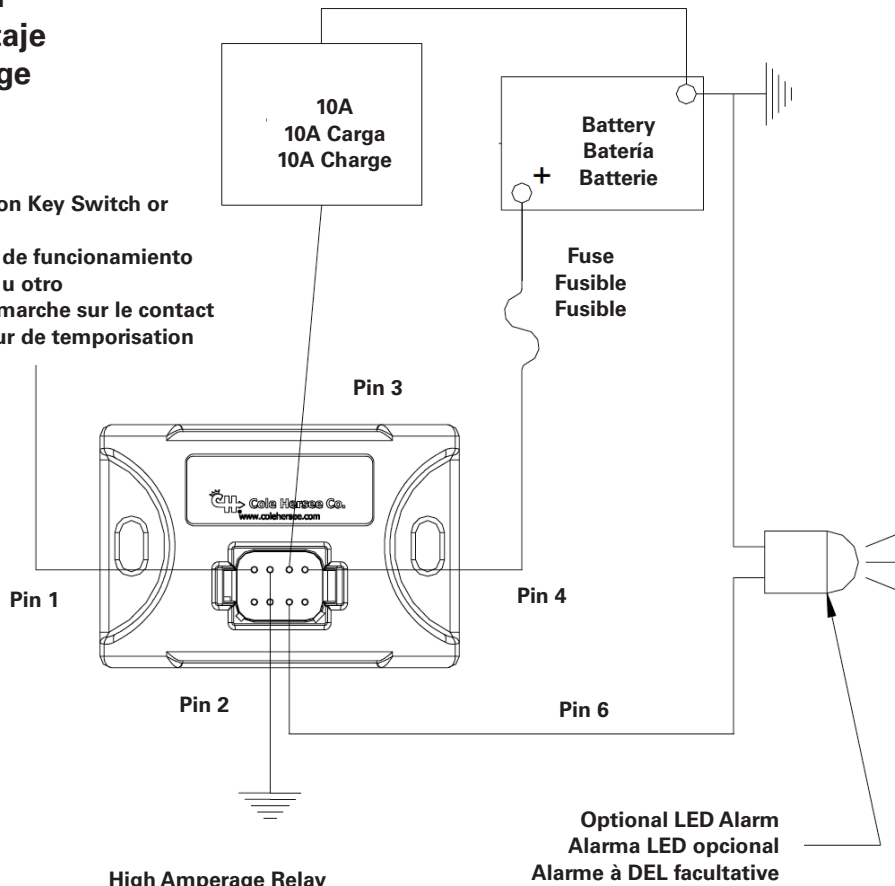
Identification des broches du connecteur



PIN 1	NON UTILISÉE
PIN 2	MASSE
PIN 3	CHARGE +
PIN 4	BATTERIE +
PIN 5	ALLUMAGE À CLÉ
PIN 6	ÉTAT
PIN 7	MASSE SUPPLÉMENTAIRE
PIN 8	MASSE SUPPLÉMENTAIRE

Mounting Diagram Diagrama de montaje Schéma de montage

Ignition or Run Terminal on Key Switch or Other Timer Trigger
Terminal de encendido o de funcionamiento en el interruptor de llave u otro
Borne d'allumage ou de marche sur le contact à clé ou autre déclencheur de temporisation



High Amperage Relay
Relé de amperaje alto
Relais à haute tension

Ignition or Run Terminal on Key Switch or Other Timer Trigger
Terminal de encendido o de funcionamiento en el interruptor de llave u otro
Borne d'allumage ou de marche sur le contact à clé ou autre déclencheur de temporisation

