

SD系列 高电流继电器

远程控制的高电流

双极隔离继电器

- 远程控制
- 可以满足大功率起动机对高电流和高温环境的要求
- 符合USDOT 11579 (Section 7. C. 12)关于有害物质的要求
- 可以使用辅助继电器触点控制发电机或其它电路
- IP66 和 IP6K9K 的防护等级
- 符合 SAE J1455、SAE J1812、SAE J1113、SAE J1171、ISO 8846 标准
- 双稳态继电器：20mA 的持续供电电流
- 应用于大型机械电气系统

PN 880107 (Dual Pole)



Mating Wire Harness
Connector Not Included

CONSTRUCTION



MILITARY



TRANSIT



HEAVY DUTY TRUCK



AGRICULTURE



WORK TRUCK



主要电气性能

工作电压: 12VDC

最大持续电流每极: 单根 40AWG 电缆 300A

最大间歇电流每极 30 秒: 单根 40AWG 电缆 1,500A

最大浪涌电流每极 1 秒: 单根 40AWG 电缆 3,000A

正常工作电流: 500A 闭合、250A 断开 (3,000 次)

正常工作电流: 250A 闭合、150A 断开 (10,000 次)

介质耐压: 1,100VDC, 2min

辅助触点最大电流: 3A

24 小时受保护的记录器最大电流: 1A

点火保护: 符合 ISO 8846 和 SAE J1171 标准

试验及环境参数

工作、贮存温度范围: -55 ~ 125°C (SAE J1455)

湿度: 0-95%RH (SAE J1455)

盐雾试验: 1,000H (SAE J1455)

冲击: 30G's

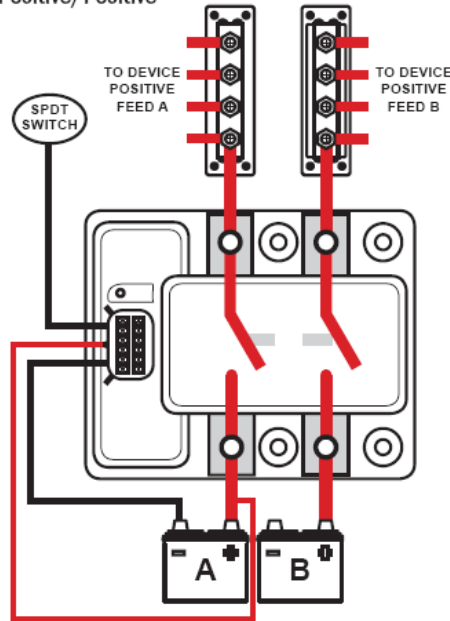
振动: 8G's

防护等级: IP66 & IP6K9K

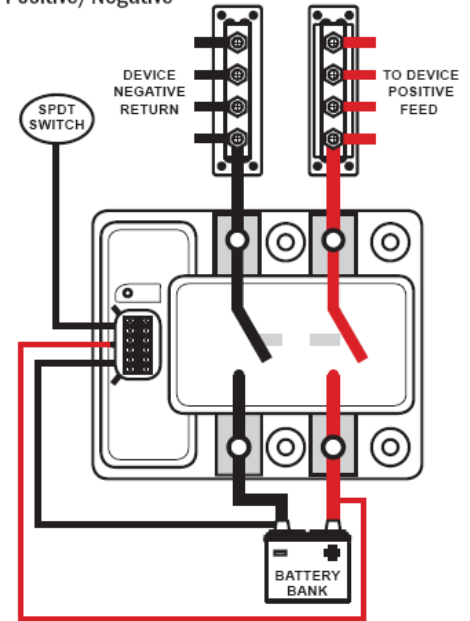
电路原理

PN 880107 (Dual Pole)

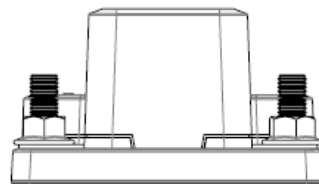
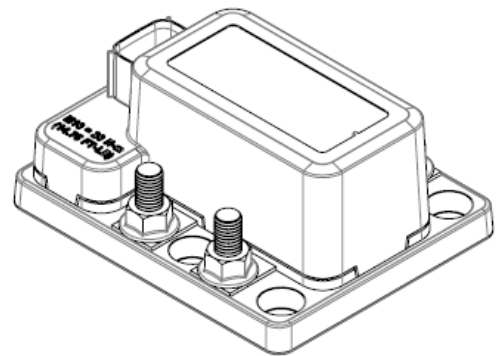
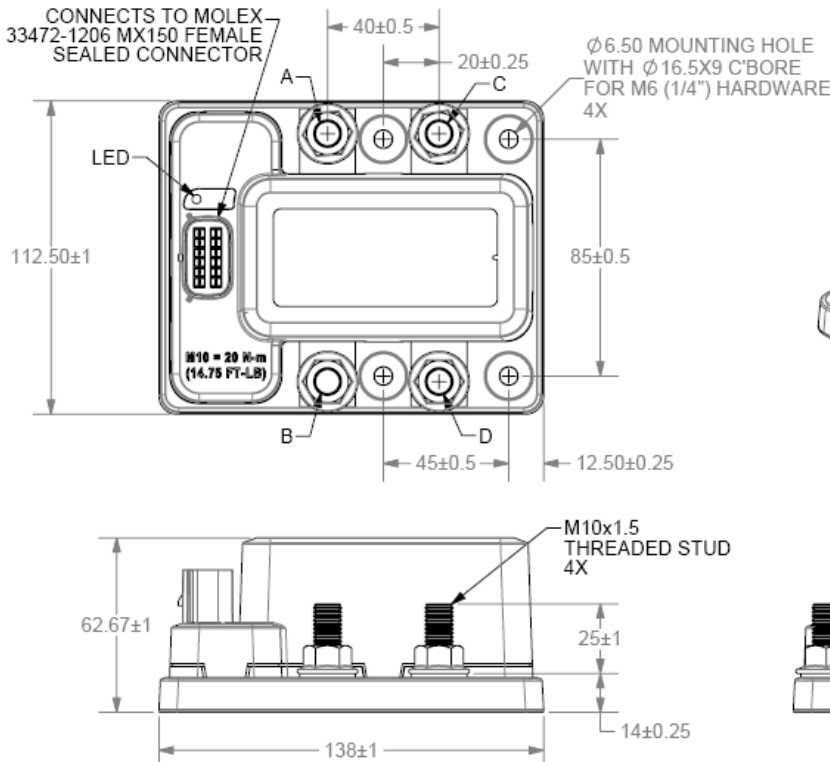
Positive/Positive



Positive/Negative



外形尺寸图 (毫米)



FUSE BLOCKS



POWER DISTRIBUTION



BATTERY SWITCHES



COMBINERS/DISCONNECTS



REMOTE RELAYS



FEEDTHROUGHS

